

2017 | 2018

Kominki
gazowe
i elektryczne

There is **so much** to tell..





“Enjoying
conversations between
brother and sister.”



“No one can take away
these precious hours.”



“Dreaming
about faraway
destinations.”

There is so much to tell..

PL Przy ogniu snute są opowieści

Razem przy ogniu, miło i swojsko. Z kieliszkiem dobrego wina, przyjemną muzyką, ciepłem wokół, migoczącym światłem tańczących płomieni. Słowa płyną same z siebie. O tym, co stało się tego dnia, o nowościach w pracy, o zdarzeniach w kręgu bliskich i przyjaciół. Ale również o historiach z przeszłości, planach na przyszłość, sprawach, którymi zwykle nikt się nie dzieli z innymi. Teraz w atmosferze zaufania i ciepła, słowa płyną same ust. Tak na człowieka działa ogień, ponieważ utrzymuje on świat zewnętrzny na dystans. Ogień podkreśla atmosferę, w której samoistnie powstaje intymność i nawiązywane są kontakty, a ludzie słuchają się wzajemnie.

Doświadcz ciepła

Przy ogniu opowiadasz przyjacielowi o przeżyciach z urlopu, dzieciom czytasz bajkę na dobranoc i dzielisz się swoimi najgłębszymi przeżyciami z ukochaną osobą. Czasami słowa nie są wcale potrzebne – błysk w oku wystarczy, by przekazać swoje uczucia. Czasami milczycie, razem patrząc w ogień, ponieważ doskonale rozumiecie się bez słów. Ogień miłości – gdzież można poczuć go lepiej niż przy płomieniach z kominka? W ten sposób przeżywa się najwspanialsze chwile i spędza wspólnie czas. Tak można dzielić się swoimi opowieściami, z pasją i z ogniem. Tak wiele jest do powiedzenia.



NOWOŚĆ!

15 MatriX

PL Seria Matrix to prawdziwy hit w ofercie Faber: kominki do zabudowy o niezwykłym kształcie płomieni, wykonane zgodnie z indywidualnymi preferencjami użytkownika.



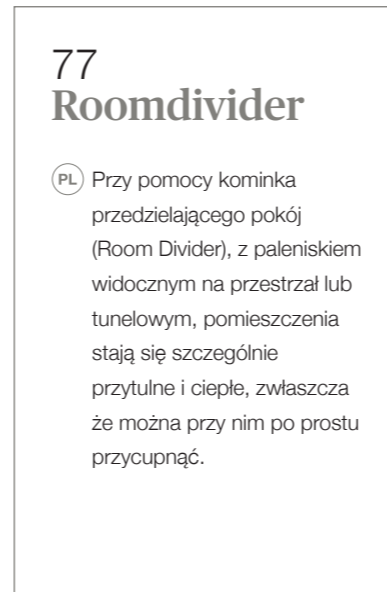
59 Built-in corner

PL Zamknięte narożne wkłady kominkowe „frameless” czynią każdy róg pokoju w jednej chwili ciepłym i przyjemnym centrum wydarzeń.



69 Built-in three-sided

PL Zamknięte trójstronne kominki gazowe „frameless” umożliwiają obcowanie z ciepłem i ogniem z wielu stron.



77 Roomdivider

PL Przy pomocy kominka przedzielającego pokój (Room Divider), z paleniskiem widocznym na przestrzał lub tunelowym, pomieszczenia stają się szczególnie przytulne i ciepłe, zwłaszcza że można przy nim po prostu przycupnąć.



87 Free-standing

PL Nasze zamknięte, wolnostojące kominki gazowe dostarczają przyjemnego ciepła i tworzą niezapomniany nastrój. Ponadto ich montaż jest bardzo prosty.



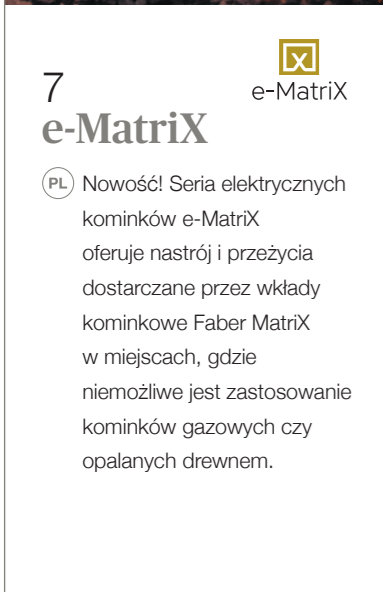
107 Outdoor

PL Kominki zewnętrzne dodają szczególnego uroku ogrodowi i tarasowi. Pozwalają na długie, przyjemne wieczory na świeżym powietrzu.



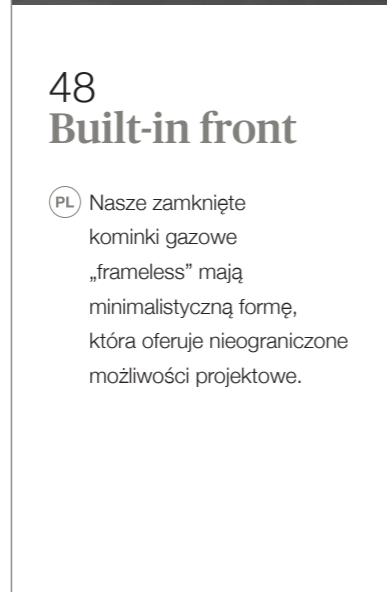
114 Informacje dodatkowe

PL Dane techniczne, szczegóły oraz informacje dodatkowe dotyczące produktów Faber.



7 e-MatriX

PL Nowość! Seria elektrycznych kominków e-MatriX oferuje nastrój i przeżycia dostarczane przez wkłady kominkowe Faber MatriX w miejscach, gdzie niemożliwe jest zastosowanie kominków gazowych czy opalanych drewnem.



48 Built-in front

PL Nasze zamknięte kominki gazowe „frameless” mają minimalistyczną formę, która oferuje nieograniczone możliwości projektowe.



Prawdziwa przyjemność z ognia dla każdego

PL Nastrojowy ogień z drewna. Miejsce, w którym się wyciszasz, spotykasz, nabierasz energii i dzielisz się nią. Faber wprowadza na rynek nowy model e-MatriX, który idealnie sprawdza się w miejscach, gdzie nie ma możliwości ustawienia kominka gazowego lub opalanego drewnem bądź nie pasuje on w danym miejscu. Jest on także świetnym wyborem dla osób, którzy dokonują świadomego wyboru i poszukują indywidualnej stylistyki. Zachwycający ogień... z wody. Ogień dla wszystkich, do każdego miejsca.

e-MatriX

PL e-MatriX to inteligentny wybór

Nastrojowo palący się ogień w kominku zapewnia spokój i przyjemną atmosferę. W wielu mieszkaniach nie ma dużego zapotrzebowania na ciepło. Coraz częściej instalacja kominka gazowego lub opalanego drewnem jest skomplikowana lub niezgodna z przepisami. Nowe kominki e-MatriX marki Faber zapewniają atmosferę radosnej gry płomieni, nie naruszając powyższych ograniczeń. Wspaniały widok i odgłosy palącego się drewna powstają bowiem z rozpylania pary wodnej! Dzięki temu model e-MatriX można instalować praktycznie wszędzie, gdzie dostępne jest źródło prądu elektrycznego. Dołączony pilot umożliwia łatwą i wygodną obsługę kominka. Dzięki temu e-MatriX jest inteligentnym i świadomym wyborem, który sprawia wiele przyjemności i pozwala zbliżyć się do siebie.

e-MatriX to osobisty styl

Kominki e-MatriX należą do linii MatriX, najlepszej z oferty Faber. Nazwa zobowiązuje, więc seria ta obejmuje duży wybór modeli i opcji. Ponieważ komin nie jest potrzebny, e-MatriX daje możliwość stworzenia innowacyjnego projektu dopasowanego do indywidualnych potrzeb. Opatentowany płomień Opti-myst® jest niesamowicie realistyczny, a jakość wykonania – na najwyższym poziomie. To kolejny powód, dla którego e-MatriX jest przeznaczony dla osób stawiających najwyższe wymagania wobec swoich wnętrz. Nasi specjaliści od kominków Faber chętnie pomogą w realizacji wymarzonego projektu.

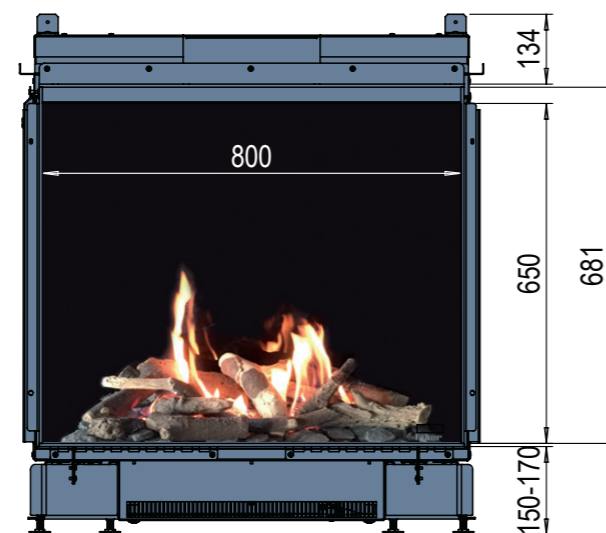
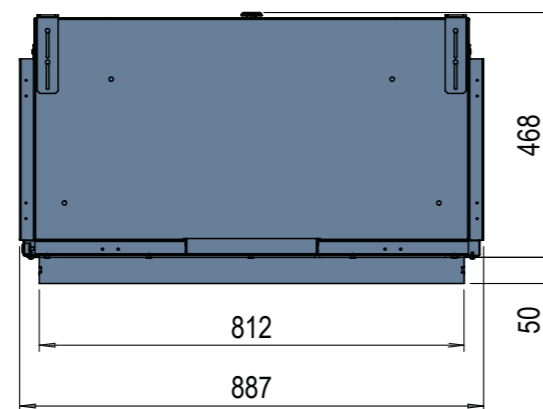
e-MatriX jest trwały

Innowacyjna technologia e-MatriX oferuje wiele korzyści. Duże płomienie nie emitują ciepła. W związku z tym e-MatriX nie wpływa na zaawansowane systemy grzewcze czy klimatyzację i jest całkowicie bezpieczny w użytkowaniu. Ponieważ komin nie jest potrzebny, nie ma żadnego oddziaływania na mieszkanie. Zużycie energii jest przy tym zaskakująco niskie. Dzięki temu e-MatriX zapewnia wspaniałe możliwości użytkowe i dodaje elegancji każdemu pomieszczeniu. To bezpieczny i przyszłościowy wybór, z którego bez problemu można korzystać przez cały rok. Kiedy tylko zapragniesz!

e-MatriX 800/650 I

PL Nowe, elektryczne kominki e-MatriX wchodzą w skład linii MatriX, prawdziwej perły w ofercie Faber. Model e-MatriX to najwyższej jakości urządzenie, które spełni wymagania najbardziej wymagających użytkowników w sytuacji, w której nie ma możliwości zainstalowania kominka opalanego gazem lub drewnem. Niezwykle realistyczny efekt ognia powstaje dzięki zaawansowanej technologii wytwarzającej odpowiednio ukształtowaną parę wodną, która podświetlona daje efekt płomieni i dymu wydobywającego się z paleniska. Wrażenie naturalności wzmacnia delikatny dźwięk trzaskających polan. Do działania urządzenia potrzebne jest tylko zasilanie elektryczne, dlatego przyłącze gazowe ani przewód kominowy nie są potrzebne! Wszystko to sprawia, że nowy kominek e-MatriX jest stylowy, niezwykle harmonijny i bardzo inteligentny. Model e-MatriX dostępny jest w wersji frontowej, dwustronnej i trójstronnej.

Standard




e-MatriX



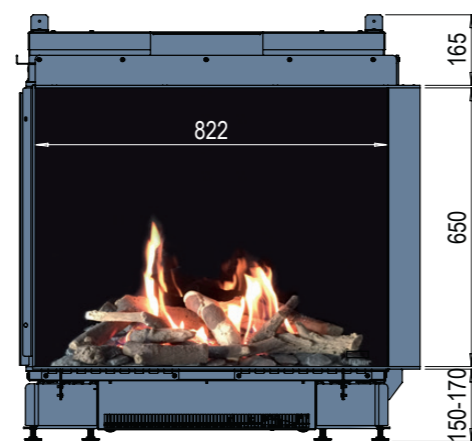
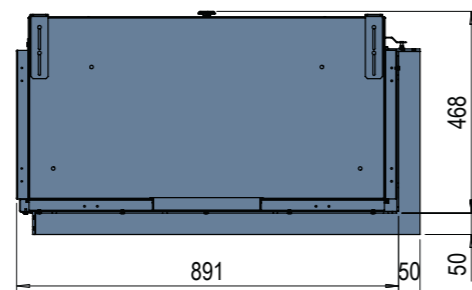
e-MatriX 800/650 I

e-MatriX

800/650 II

PL Nowe, elektryczne kominki e-MatriX wchodzą w skład linii MatriX, prawdziwej perły w ofercie Faber. Model e-MatriX to najwyższej jakości urządzenie, które spełni wymagania najbardziej wymagających użytkowników w sytuacji, w której nie ma możliwości zainstalowania kominka opalanego gazem lub drewnem. Niezwykle realistyczny efekt ognia powstaje dzięki zaawansowanej technologii wytwarzającej odpowiednio ukształtowaną parę wodną, która podświetlona daje efekt płomieni i dymu wydobywającego się z paleniska. Wrażenie naturalności wzmacnia delikatny dźwięk trzaskających polan. Do działania urządzenia potrzebne jest tylko zasilanie elektryczne, dlatego przyłącze gazowe ani przewód kominowy nie są potrzebne! Wszystko to sprawia, że nowy kominek e-MatriX jest stylowy, niezwykle harmonijny i bardzo inteligentny. Model e-MatriX dostępny jest w wersji frontowej, dwustronnej i trójstronnej.

Standard




e-MatriX

e-MatriX

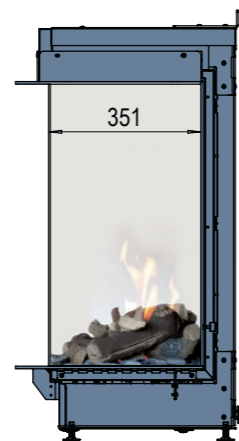
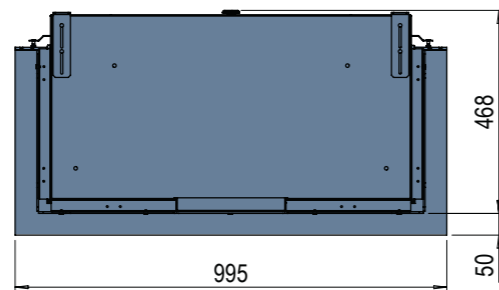
800/650 II



e-MatriX

800/650 III

PL Nowe, elektryczne kominki e-MatriX wchodzą w skład linii MatriX, prawdziwej perły w ofercie Faber. Model e-MatriX to najwyższej jakości urządzenie, które spełni wymagania najbardziej wymagających użytkowników w sytuacji, w której nie ma możliwości zainstalowania kominka opalanego gazem lub drewnem. Niezwykle realistyczny efekt ognia powstaje dzięki zaawansowanej technologii wytwarzającej odpowiednio ukształtowaną parę wodną, która podświetlona daje efekt płomieni i dymu wydobywającego się z paleniska. Wrażenie naturalności wzmacnia delikatny dźwięk trzaskających polan. Do działania urządzenia potrzebne jest tylko zasilanie elektryczne, dlatego przyłącze gazowe ani przewód kominowy nie są potrzebne! Wszystko to sprawia, że nowy kominek e-MatriX jest stylowy, niezwykle harmonijny i bardzo inteligentny. Model e-MatriX dostępny jest w wersji frontowej, dwustronnej i trójstronnej.



Standard




e-MatriX

e-MatriX

800/650 III





MatriX



PL Faber MatriX – przełomowa personalizacja

Radość z ognia i jeszcze intensywniejsze dzielenie się najpiękniejszymi chwilami przy idealnym kominku. Jak to wygląda? Wykorzystując kominki Faber Matrix, decyduje o tym sam użytkownik – ma on możliwość zaprojektowania takiego kominka, jaki sobie wymarzy! Kominki Faber Matrix to dzieło sztuki użytkowej. Dzięki efektowi żarzenia się polan za pomocą modułu świetlnego Symbio, ich ogień jest niezwykle realistyczny. Także obsługa jest niezwykle łatwa i komfortowa – wystarczy do tego pilot, smartfon lub tablet.

Oprócz szerokiej oferty modeli gazowych do zabudowy, w linii Faber MatriX dostępne są także kominki elektryczne. W ten sposób można również cieszyć się klimatem prawdziwie królewskiego kominka do zabudowy w miejscach, w których nie jest możliwe korzystanie z gazu lub drewna. Styl, harmonia i inteligencja. Produkty z nowej serii e-MatriX przedstawione są na stronach 6–13.

... I think that it's the need to tell stories, and that people need to be told stories. It's the old sitting around the fire, you know.

- Allison Anders -

MatriX

450/500 II

PL Kominki linii Faber MatriX są zbudowane modułowo, dzięki czemu można je dopasować dokładnie do własnych potrzeb. Kominek w wersji podstawowej można wyposażyć w akcesoria dodatkowe, takie jak: ramy do zabudowy, ściany tylne, moduły świetlne Symbio, system sterowania ITC z bezpłatną aplikacją na urządzenia mobilne, szkło antyrefleksyjne itp. Masz pomysł na idealny kominek? Faber MatriX nada kształt Twoim marzeniom.

		MatriX 450/500 II
Moc (kW)		7,3 kW
1	Moc grzewcza (kW)	6,5 kW
2	Moc grzewcza (kW)	3 kW
3	Moc grzewcza (kW)	4 kW
4	Moc grzewcza (kW)	2,5kW

Standard

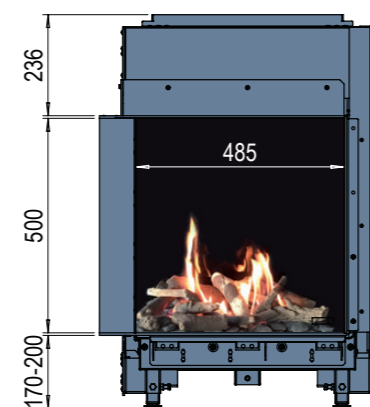
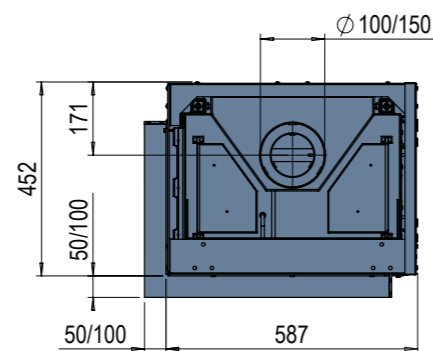


Opcje



Klasa efektywności energetycznej

A




MatriX

* Standardowa głębokość ramy – 50 mm (opcjonalnie – 100 mm).

MatriX

450/500 II



MatriX

450/500 III

PL Kominki linii Faber MatriX są zbudowane modułowo, dzięki czemu można je dopasować dokładnie do własnych potrzeb. Kominek w wersji podstawowej można wyposażyć w akcesoria dodatkowe, takie jak: ramy do zabudowy, ściany tylne, moduły świetlne Symbio, system sterowania ITC z bezpłatną aplikacją na urządzenia mobilne, szkło antyrefleksyjne itp. Masz pomysł na idealny kominek? Faber MatriX nada kształt Twoim marzeniom.

		MatriX 450/500 III
Moc (kW)		9.5 kW
1	Moc grzewcza (kW)	7.1 kW
2	Moc grzewcza (kW)	3.6 kW
3	Moc grzewcza (kW)	4.8 kW
4	Moc grzewcza (kW)	3.0 kW

Standard

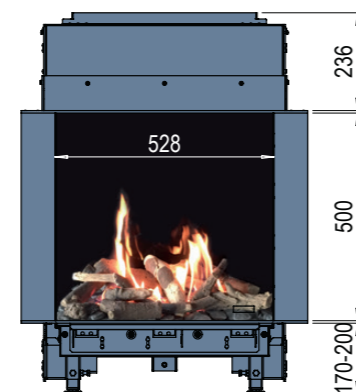
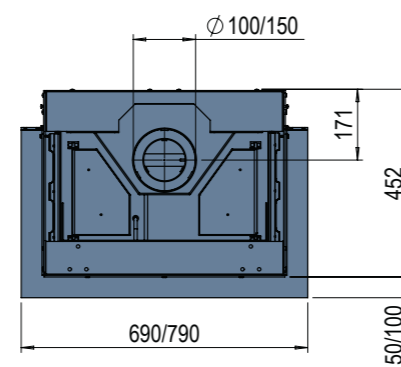


Opcje



Klasa efektywności energetycznej

A




MatriX

* Standardowa głębokość ramy – 50 mm (opcjonalnie – 100 mm).

MatriX

450/500 III



MatriX

450/650 II

PL Kominki linii Faber MatriX są zbudowane modułowo, dzięki czemu można je dopasować dokładnie do własnych potrzeb. Kominek w wersji podstawowej można wyposażyć w akcesoria dodatkowe, takie jak: ramy do zabudowy, ściany tylne, moduły świetlne Symbio, system sterowania ITC z bezpłatną aplikacją na urządzenia mobilne, szkło antyrefleksyjne itp. Masz pomysł na idealny kominek? Faber MatriX nada kształt Twoim marzeniom.

		MatriX 450/500 II
Moc (kW)		7,3 kW
1	Moc grzewcza (kW)	6,5 kW
2	Moc grzewcza (kW)	3 kW
3	Moc grzewcza (kW)	4 kW
4	Moc grzewcza (kW)	2,5kW

Standard

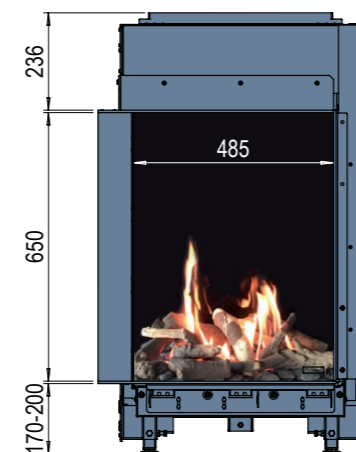
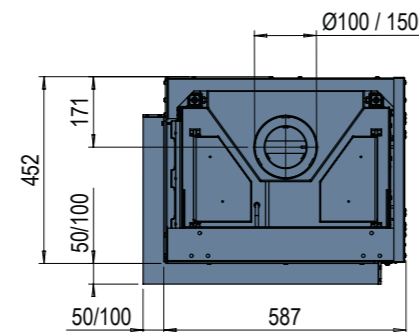


Opcje



Klasa efektywności energetycznej

A




MatriX

* Standardowa głębokość ramy – 50 mm (opcjonalnie – 100 mm).

MatriX

450/650 II

MatriX

450/650 III

PL Kominki linii Faber MatriX są zbudowane modułowo, dzięki czemu można je dopasować dokładnie do własnych potrzeb. Kominek w wersji podstawowej można wyposażyć w akcesoria dodatkowe, takie jak: ramy do zabudowy, ściany tylne, moduły świetlne Symbio, system sterowania ITC z bezpłatną aplikacją na urządzenia mobilne, szkło antyrefleksyjne itp. Masz pomysł na idealny kominek? Faber MatriX nada kształt Twoim marzeniom.

		MatriX 450/650 III
Moc (kW)		7.5 kW
1	Moc grzewcza (kW)	6 kW
2	Moc grzewcza (kW)	3 kW
3	Moc grzewcza (kW)	4 kW
4	Moc grzewcza (kW)	2.5 kW

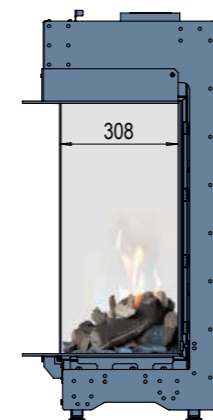
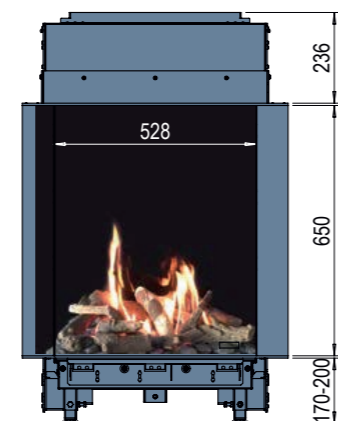
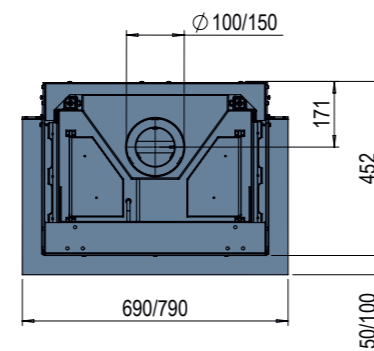
Standard



Opcje



Klasa efektywności energetycznej




MatriX

* Standardowa głębokość ramy – 50 mm (opcjonalnie – 100 mm).

MatriX

450/650 III



MatriX

800/500 I

PL Kominki Faber MatriX są zbudowane modułowo, dzięki czemu można je skonfigurować całkowicie według własnego, unikalnego pomysłu. Kominek w wersji podstawowej można wyposażać w akcesoria dodatkowe. Naprawdę istnieje 1001 możliwości zaprojektowania swojego idealnego kominka. Bez ograniczeń można korzystać z wielu opcji, takich jak: ramy do zabudowy*, ściany tylne, moduły świetlne Symbio zapewniające realistyczny efekt świetlny, system sterowania ITC z bezpłatną aplikacją na urządzenia mobilne, czy szkło antyreleksyjne. Jaki masz pomysł na idealny kominek? Faber MatriX nada kształt Twoim marzeniom. Zapytaj dystrybutora Faber o oferowane przez nas niezliczone możliwości.

		MatriX 800/500 I
Moc (kW)		9.5 kW
1	Moc grzewcza (kW)	7.1 kW
2	Moc grzewcza (kW)	3.6 kW
3	Moc grzewcza (kW)	4.8 kW
4	Moc grzewcza (kW)	3.0 kW

Standard

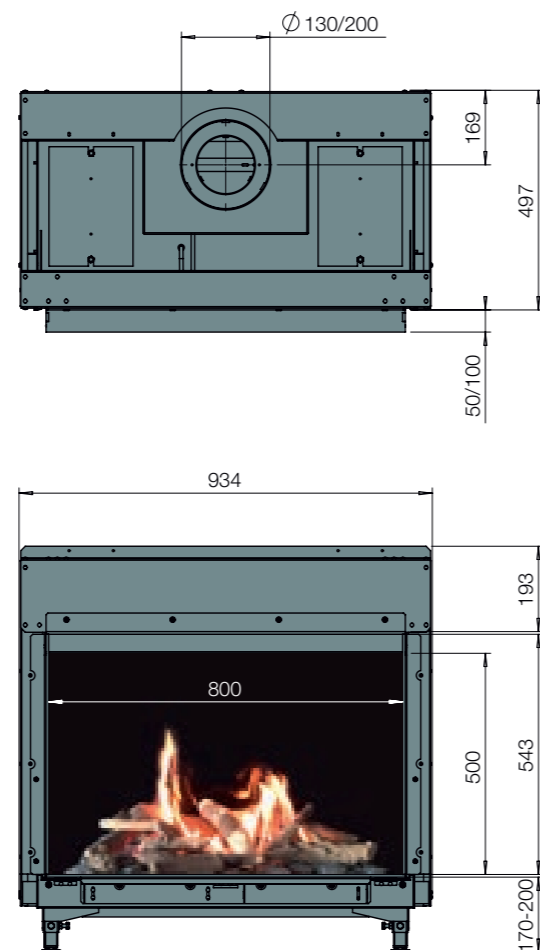


Opcje



Klasa efektywności energetycznej

B




MatriX

MatriX

800/500 I



* Standardowa głębokość ramy – 50 mm (opcjonalnie – 100 mm).

MatriX

800/500 II

PL Symbol „II” oznacza dwustronny, czyli jeszcze jeszcze lepszy widok na wspaniały kształt płomieni. Jakie są zalety linii Faber MatriX? należą do nich: różne głębokości ram do zabudowy*, budowa modułowa, duża swoboda w konfigurowaniu własnego idealnego kominka, wiele dostępnych akcesoriów dodatkowych i opcji, personalizacja i uniwersalna forma – MatriX po prostu pasuje do każdego wnętrza. Doradztwo ze strony dystrybutorów Faber ułatwi wybór najbardziej odpowiedniego wariantu. MatriX zapewnia ogromne możliwości personalizacji kominka. Dowiedz się więcej o wszystkich możliwościach i konfiguracjach.

		MatriX 800/500 II
Moc (kW)		9.5 kW
1	Moc grzewcza (kW)	7.1 kW
2	Moc grzewcza (kW)	3.6 kW
3	Moc grzewcza (kW)	4.8 kW
4	Moc grzewcza (kW)	3.0 kW

Standard

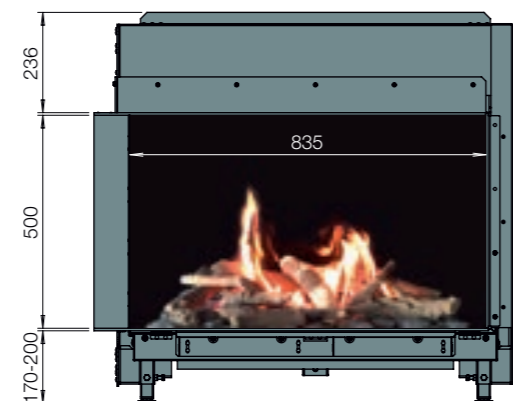
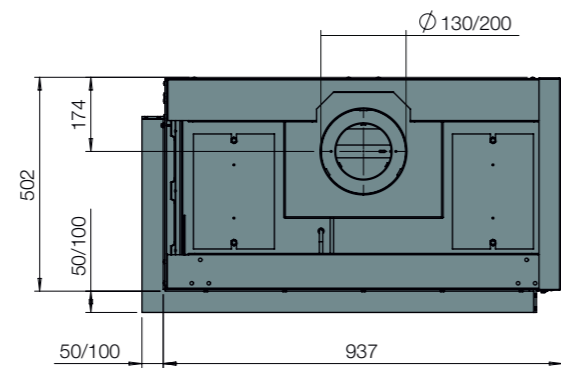


Opcje



Klasa efektywności energetycznej

B




MatriX

* Standardowa głębokość ramy – 50 mm (opcjonalnie – 100 mm).

MatriX

800/500 II



MatriX

800/500 III

PL Doskonały widok na ekscytujący kształt płomieni pod trzema różnymi kątami? Jest to możliwe dzięki pełnej możliwości personalizacji kominka Faber MatriX 800/500 III. Kominki Faber MatriX są zbudowane modułowo, dzięki czemu można je skonfigurować całkowicie według własnego, unikalnego pomysłu. Kominek w wersji podstawowej można wyposażać w akcesoria dodatkowe. Istnieją wręcz nieograniczone możliwości zaprojektowania swojego idealnego kominka. Bez ograniczeń można korzystać z wielu opcji, takich jak: różne głębokości ram do zabudowy*, ściany tylne, moduły świetlne Symbio, system sterowania ITC z bezpłatną aplikacją na urządzenia mobilne, czy szkło antyrefleksyjne. Chciałbyś mieć w domu kominek? Faber MatriX nada kształt Twoim marzeniom. Zapytaj dystrybutora Faber o oferowane przez nas niezliczone możliwości zestawienia idealnego kominka.

		MatriX 800/500 III
Moc (kW)		9.5 kW
1	Moc grzewcza (kW)	7.1 kW
2	Moc grzewcza (kW)	3.6 kW
3	Moc grzewcza (kW)	4.8 kW
4	Moc grzewcza (kW)	3.0 kW

Standard

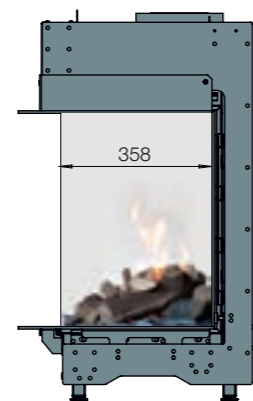
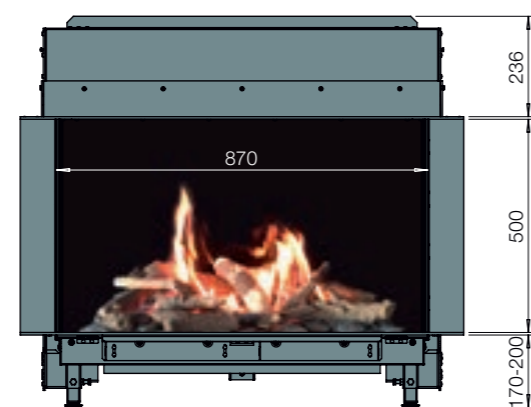
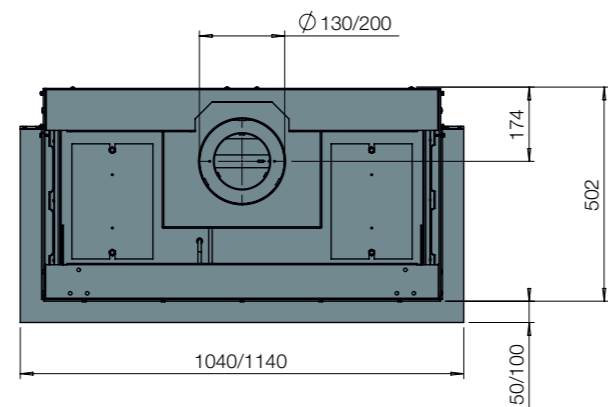


Opcje



Klasa efektywności energetycznej

B




MatriX

* Standardowa głębokość ramy – 50 mm (opcjonalnie – 100 mm).

MatriX

800/500 III



MatriX

800/650 I

PL Kominki Faber MatriX są zbudowane modułowo, dzięki czemu można je skonfigurować całkowicie według własnego, unikalnego pomysłu. Kominek w wersji podstawowej można wyposażyć w akcesoria dodatkowe. Bez ograniczeń można korzystać z wielu możliwości i opcji, takich jak: różne głębokości ram do zabudowy*, ściany tylne, moduły świetlne Symbio, system sterowania ITC z bezpłatną aplikacją na urządzenia mobilne, czy szkło antyrefleksyjne. Jaki masz pomysł na idealny kominek? Faber MatriX nada kształt Twoim marzeniom. Zapytaj dystrybutora Faber o oferowane przez nas niezliczone możliwości.

		MatriX 800/650 I
Moc (kW)		11.3 kW
1	Moc grzewcza (kW)	8.1 kW
2	Moc grzewcza (kW)	3.7 kW
3	Moc grzewcza (kW)	5.2 kW
4	Moc grzewcza (kW)	3.1 kW

Standard

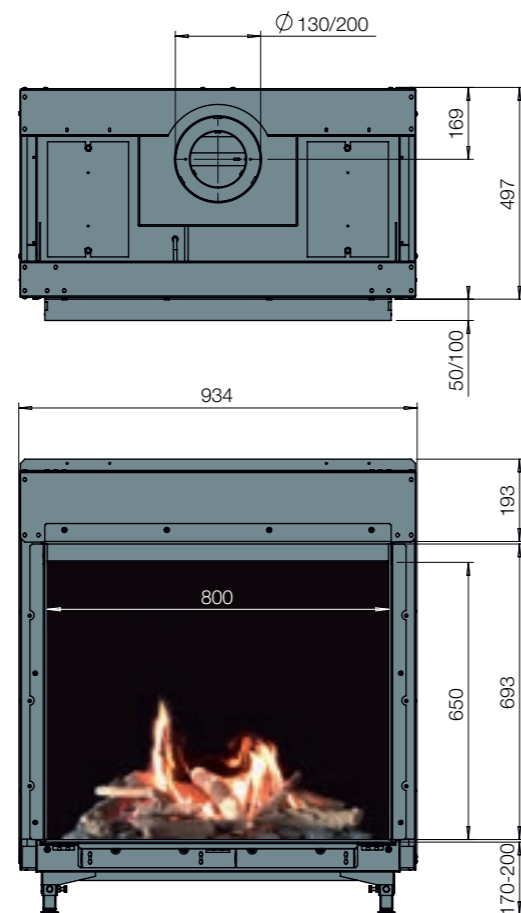


Opcje



Klasa efektywności energetycznej

B




MatriX

* Standardowa głębokość ramy – 50 mm (opcjonalnie – 100 mm).



MatriX

800/650 I

MatriX

800/650 II

PL Symbol „II” tego kominka MatriX oznacza „dwustronny”, czyli widok z dwóch stron na wspaniały kształt płomieni. Jakie są zalety linii Faber MatriX? należą do nich: różne głębokości ram do zabudowy*, budowa modułowa, duża uniwersalność w zestawieniu swojego idealnego kominka, wiele dostępnych dodatków i opcji, a także możliwość dopasowania kominka Faber MatriX do własnych potrzeb. Fachowe doradztwo ze strony dystrybutorów Faber ułatwi wybór najbardziej odpowiedniego wariantu. Oferta kominków MatriX daje całkowitą swobodę prawdziwej personalizacji kominka. Dowiedz się więcej o wszystkich możliwościach i konfiguracjach.

		MatriX 800/650 II
Moc (kW)		11.3 kW
1	Moc grzewcza (kW)	8.1 kW
2	Moc grzewcza (kW)	3.7 kW
3	Moc grzewcza (kW)	5.2 kW
4	Moc grzewcza (kW)	3.1 kW

Standard

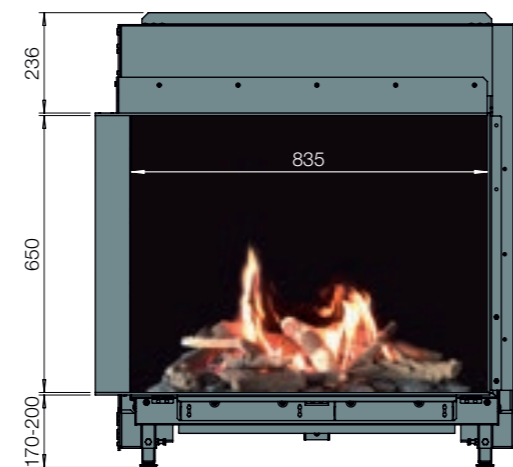
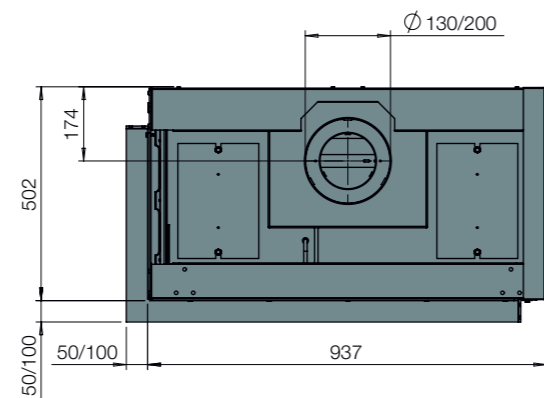


Opcje



Klasa efektywności energetycznej

B




MatriX

* Standardowa głębokość ramy – 50 mm (opcjonalnie – 100 mm).

MatriX

800/650 II



MatriX

800/650 III

PL Doskonały widok na ekscytujący kształt płomieni pod trzema różnymi kątami? Jest to możliwe dzięki pełnej możliwości personalizacji kominka Faber MatriX 800/500 III. Kominki Faber MatriX są zbudowane modułowo, dzięki czemu można je skonfigurować całkowicie według własnego, unikalnego pomysłu. Kominek w wersji podstawowej można wyposażać w akcesoria dodatkowe. Istnieją wręcz nieograniczone możliwości zaprojektowania swojego idealnego kominka. Bez ograniczeń można korzystać z wielu opcji, takich jak: różne głębokości ram do zabudowy*, ściany tylne, moduły świetlne Symbio, system sterowania ITC z bezpłatną aplikacją na urządzenia mobilne, czy szkło antyrefleksyjne. Chciałbyś mieć w domu kominek? Faber MatriX nada kształt Twoim marzeniom. Zapytaj dystrybutora Faber o oferowane przez nas niezliczone możliwości zestawienia idealnego kominka.

		MatriX 800/650 III
Moc (kW)		11.3 kW
1	Moc grzewcza (kW)	8.1 kW
2	Moc grzewcza (kW)	3.7 kW
3	Moc grzewcza (kW)	5.2 kW
4	Moc grzewcza (kW)	3.1 kW

Standard

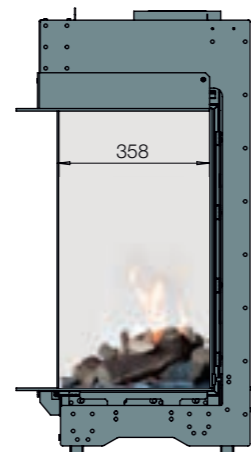
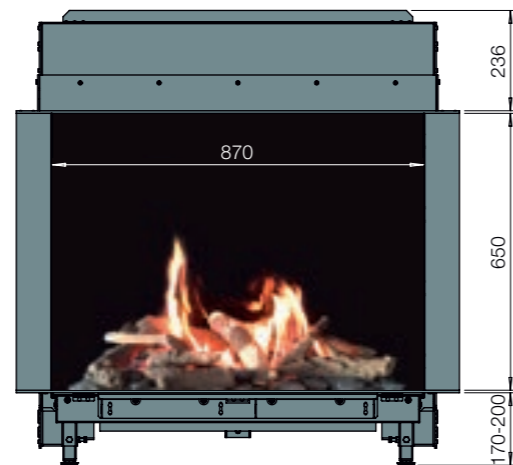
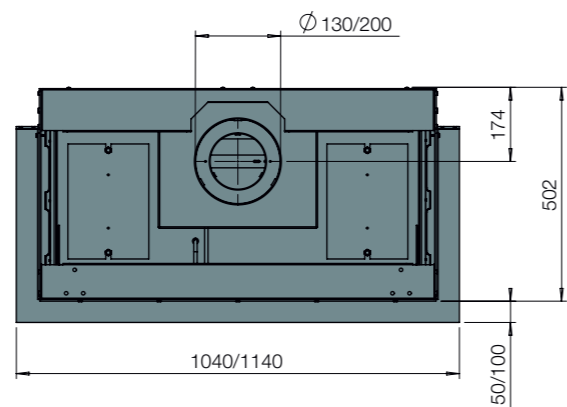


Opcje



Klasa efektywności energetycznej

B




MatriX

* Standardowa głębokość ramy – 50 mm (opcjonalnie – 100 mm).

MatriX

800/650 III



MatriX

1050/500 I

PL Kominki linii Faber MatriX są zbudowane modułowo, dzięki czemu można je dopasować dokładnie do własnych potrzeb. Kominek w wersji podstawowej można wyposażić w akcesoria dodatkowe, takie jak: ramy do zabudowy, ściany tylne, moduły świetlne Symbio, system sterowania ITC z bezpłatną aplikacją na urządzenia mobilne, szkło antyrefleksyjne i wiele innych. Masz pomysły na idealny kominek? Faber MatriX nada kształt Twoim marzeniom.

		MatriX 1050/500 I
Moc (kW)		9,5 kW
1	Moc grzewcza (kW)	7.1 kW
2	Moc grzewcza (kW)	3.6 kW
3	Moc grzewcza (kW)	4.8 kW
4	Moc grzewcza (kW)	3.0 kW

Standard



Opcje

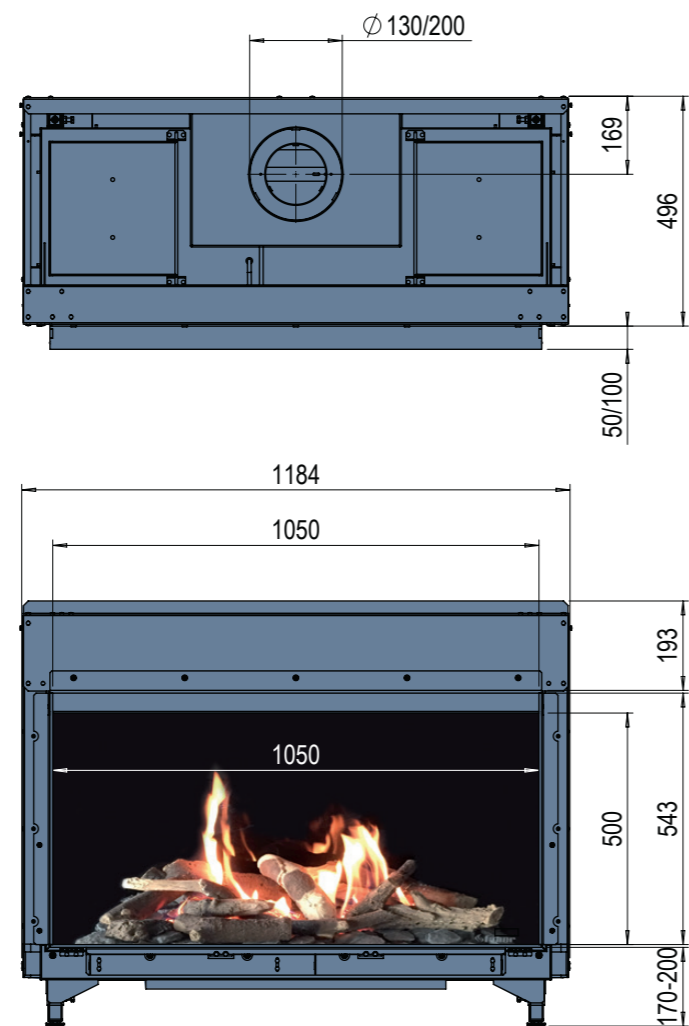


Klasa efektywności energetycznej

B



MatriX



* Standardowa głębokość ramy – 50 mm (opcjonalnie – 100 mm).

MatriX

1050/500 I



MatriX

1050/500 II

PL Kominki linii Faber MatriX są zbudowane modułowo, dzięki czemu można je dopasować dokładnie do własnych potrzeb. Kominek w wersji podstawowej można wyposażić w akcesoria dodatkowe, takie jak: ramy do zabudowy, ściany tylne, moduły świetlne Symbio, system sterowania ITC z bezpłatną aplikacją na urządzenia mobilne, szkło antyrefleksyjne i wiele innych. Masz pomysł na idealny kominek? Faber MatriX nada kształt Twoim marzeniom.

		MatriX 1050/500 II
Moc (kW)		9.5 kW
1	Moc grzewcza (kW)	7.1 kW
2	Moc grzewcza (kW)	3.6 kW
3	Moc grzewcza (kW)	4.8 kW
4	Moc grzewcza (kW)	3.0 kW

Standard

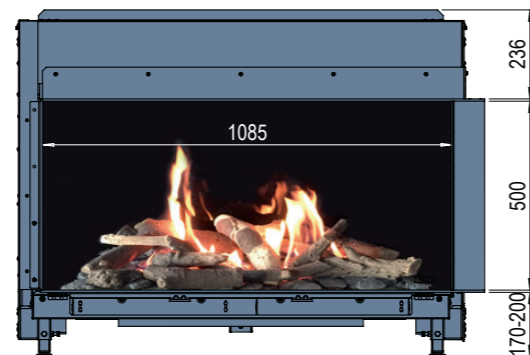
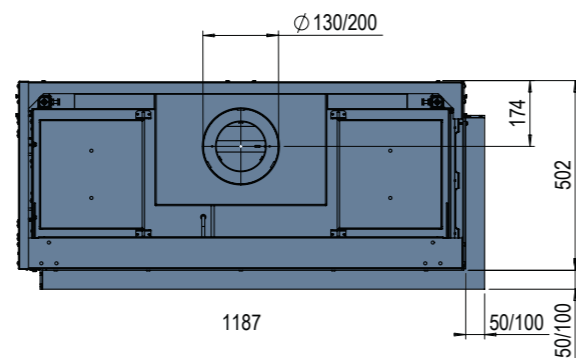


Opcje



Klasa efektywności energetycznej

B




MatriX

* Standardowa głębokość ramy – 50 mm (opcjonalnie – 100 mm).

MatriX

1050/500 II



MatriX

1050/500 III

PL Kominki linii Faber MatriX są zbudowane modułowo, dzięki czemu można je dopasować dokładnie do własnych potrzeb. Kominek w wersji podstawowej można wyposażyć w akcesoria dodatkowe, takie jak: ramy do zabudowy, ściany tylne, moduły świetlne Symbio, system sterowania ITC z bezpłatną aplikacją na urządzenia mobilne, szkło antyrefleksyjne i wiele innych. Masz pomysły na idealny kominek? Faber MatriX nada kształt Twoim marzeniom.

		MatriX 1050/500 III
Moc (kW)		9,5 kW
1	Moc grzewcza (kW)	7.1 kW
2	Moc grzewcza (kW)	3.6 kW
3	Moc grzewcza (kW)	4.8 kW
4	Moc grzewcza (kW)	3.0 kW

Standard

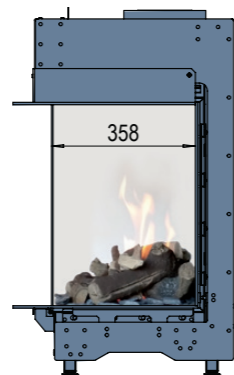
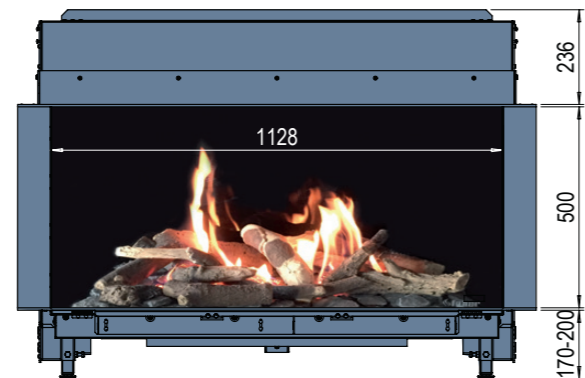
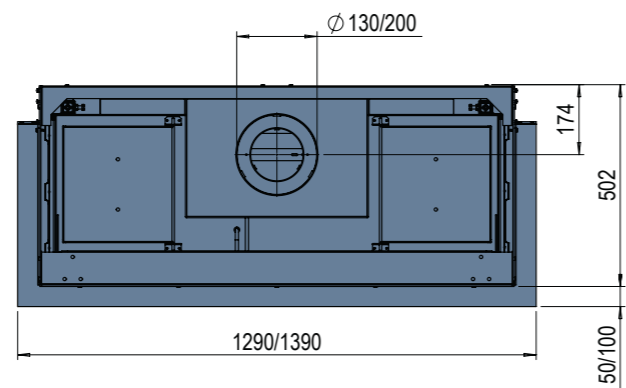


Opcje



Klasa efektywności energetycznej

B




MatriX

* Standardowa głębokość ramy – 50 mm (opcjonalnie – 100 mm).

MatriX

1050/500 III



MatriX

1050/650 I

PL Kominki Faber MatriX są zbudowane modułowo, dzięki czemu można je skonfigurować całkowicie według własnego, unikalnego pomysłu. Kominek w wersji podstawowej tworzy fundament, na którym można dalej zbudować idealną instalację. Istnieją niezliczone możliwości zaprojektowania własnego kominka. Bez ograniczeń można korzystać z wielu opcji, takich jak: różne głębokości ram do zabudowy*, ściany tylne, moduły świetlne Symbio, system sterowania ITC z bezpłatną aplikacją na urządzenia mobilne, czy szkło antyrefleksyjne. Jaki masz pomysł na idealny kominek? Faber MatriX nada kształt Twoim marzeniom. Dystrybutor Faber chętnie pomoże w zestawieniu idealnego kominka MatriX.

		MatriX 1050/650 I
Moc (kW)		11.3 kW
1	Moc grzewcza (kW)	8.1 kW
2	Moc grzewcza (kW)	3.7 kW
3	Moc grzewcza (kW)	5.2 kW
4	Moc grzewcza (kW)	3.1 kW

Standard

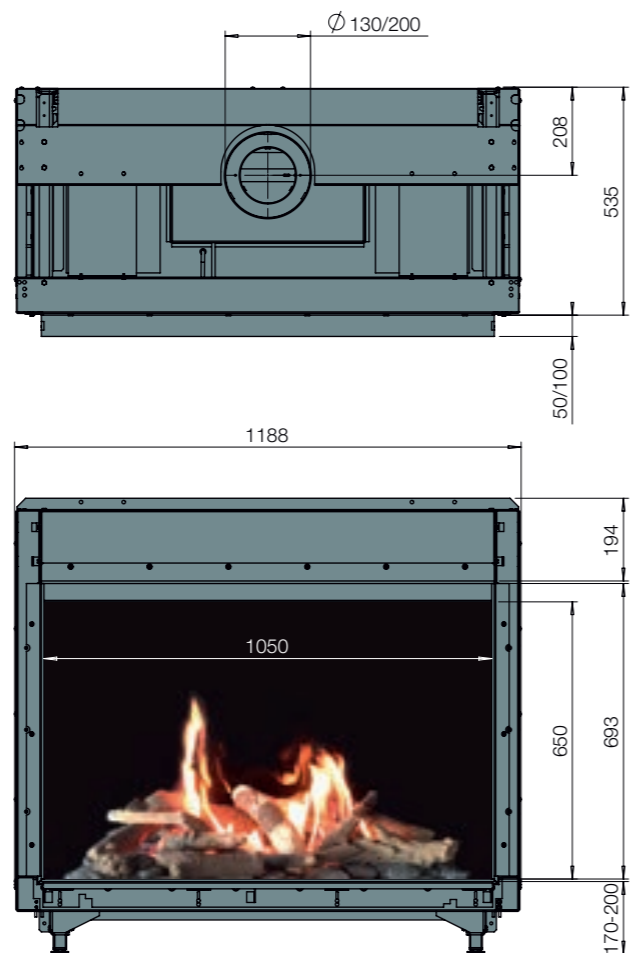


Opcje



Klasa efektywności energetycznej

B




MatriX

* Standardowa głębokość ramy – 50 mm (opcjonalnie – 100 mm).

MatriX

1050/650 I



MatriX

1050/650 II

PL Chcesz mieć w domu coś, co przyciąga wzrok? Lubisz określony styl? Szukasz czegoś więcej niż zwykłego kominka? Jest to możliwe dzięki modelowi MatriX 1050/650 II, który oferuje doskonały widok z dwóch stron na wspaniałą grę płomieni. Oto dlaczego warto wybrać kominek z serii Faber MatriX: różne głębokości ram do zabudowy*, budowa modułowa, duża swoboda w zestawieniu idealnego kominka, wiele dostępnych dodatków i opcji, personalizacja i uniwersalny kształt – MatriX po prostu pasuje do każdego wnętrza. Oferta kominków. MatriX zapewnia wiele wariantów personalizacji kominka. Fachowe doradztwo ze strony dystrybutorów Faber ułatwi wybór najlepszej konfiguracji. Dowiedz się więcej o wszystkich możliwościach i opcjach.

		MatriX 1050/650 II
Moc (kW)		11.3 kW
1	Moc grzewcza (kW)	8.1 kW
2	Moc grzewcza (kW)	3.7 kW
3	Moc grzewcza (kW)	5.2 kW
4	Moc grzewcza (kW)	3.1 kW

Standard

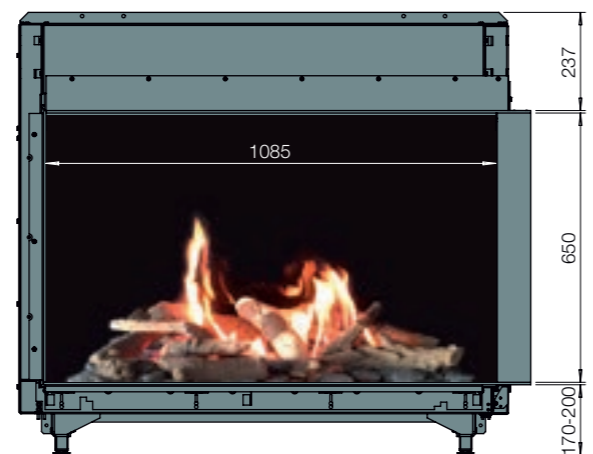
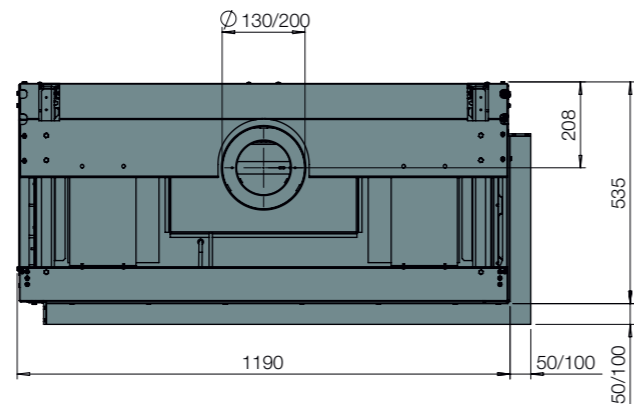


Opcje



Klasa efektywności energetycznej

B




MatriX

* Standardowa głębokość ramy – 50 mm (opcjonalnie – 100 mm).

MatriX

1050/650 II



MatriX

1050/650 III

PL Potrzebujesz kominka, który będzie głównym elementem domu i wyznacznikiem stylu życia? Jest to możliwe dzięki kominkowi Faber MatriX 1050/650 III. Ciesz się ekscytującym kształtem płomieni pod trzema różnymi kątami. Kominki Faber MatriX są zbudowane modułowo, dzięki czemu można je skonfigurować całkowicie według własnego, unikalnego pomysłu. Kominek w wersji podstawowej można wyposażić w akcesoria dodatkowe. Istnieją wręcz nieograniczone możliwości zaprojektowania swojego idealnego kominka. Bez ograniczeń można korzystać z wielu opcji, takich jak: różne głębokości ram do zabudowy*, ściany tylne, moduły świetlne Symbio, system sterowania ITC z bezpłatną aplikacją na urządzenia mobilne, czy szkło antyrefleksyjne. Chciałbyś mieć w domu kominek? Faber MatriX nada kształt Twoim marzeniom. Zapytaj dystrybutora Faber o oferowane przez nas niezliczone możliwości zestawienia idealnego kominka.

		MatriX 1050/650 III
Moc (kW)		11.3 kW
1	Moc grzewcza (kW)	8.1 kW
2	Moc grzewcza (kW)	3.7 kW
3	Moc grzewcza (kW)	5.2 kW
4	Moc grzewcza (kW)	3.1 kW

Standard

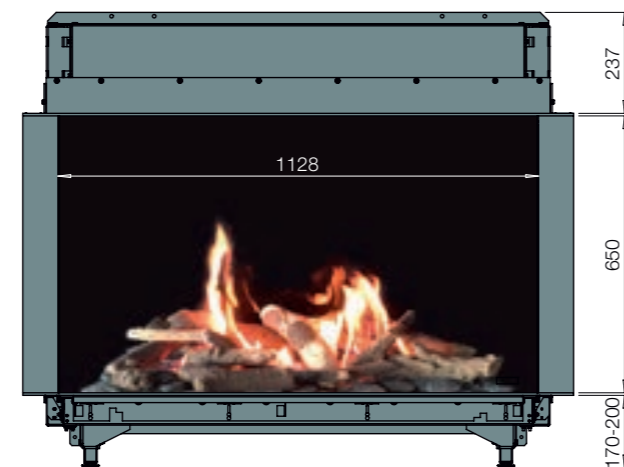
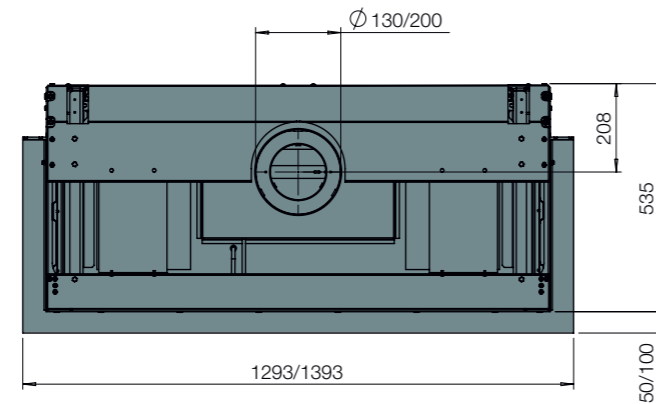


Opcje



Klasa efektywności energetycznej

B




MatriX

* Standardowa głębokość ramy – 50 mm (opcjonalnie – 100 mm).

MatriX

1050/650 III





Built-in front

PL Ogień dostarcza niezapomnianych wrażeń i tworzy w domu niepowtarzalny nastrój. Z tego powodu w kominkach frontowych cała uwaga jest poświęcana ogniowi. Brak wyrazistych ram, które odciągają uwagę od migoczących płomieni, a jedynie minimalistyczna forma, która tworzy harmonijną całość. Spójrz w płomienie, poczuć ciepło i zanurz się w przyjemności!

If we don't tell our own stories,
no one else will.

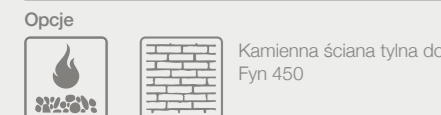
- Mira Nair -

Fyn

450/600

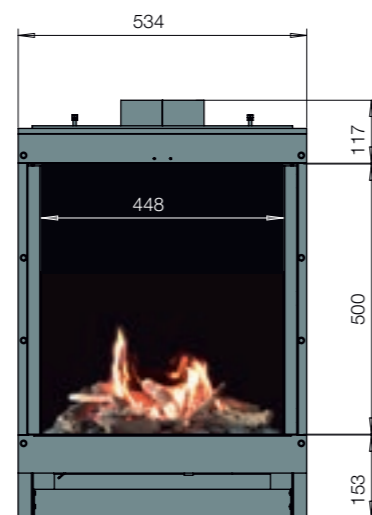
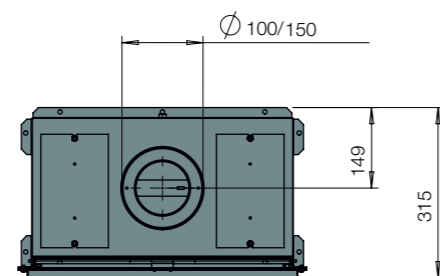
PL Ten kominek do zabudowy stworzono w surowym, skandynawskim stylu. Brak ram pozwala maksymalnie skupić uwagę na ogniu. Spędzaj niezwykle chwile przy kominku! Model Fyn jest dostępny w wersji stojącej (450) i leżącej (600).

	Fyn 450	Fyn 600
Moc (kW)	4.5 kW	5.0 kW
 Moc grzewcza (kW)	3.2 kW	3.5 kW

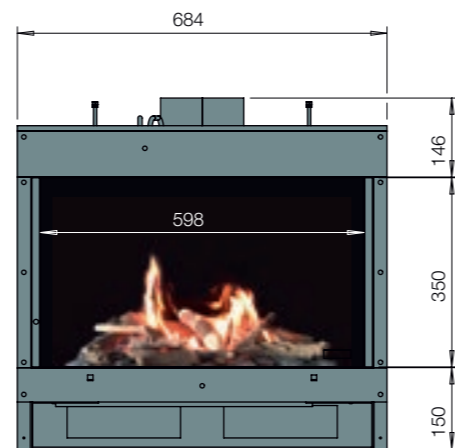
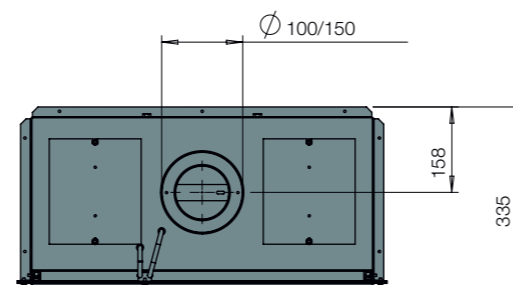


Klasa efektywności energetycznej **A**

450



600



Fyn

450/600



Relaxed Premium M/L/XL

PL Nazwa mówi sama za siebie – ten efektowny kominek do zabudowy gwarantuje użytkownikowi wyjątkowy relaks. Linia ta wyróżnia się gracją i dyskrecją. Dlaczego warto mieć właśnie ten kominek? – to proste: nowoczesna konstrukcja bez ramy, ogień, który jest głównym elementem skupiającym uwagę użytkownika, innowacyjny palnik Step Burner® ECOboost dostępny w standardzie oraz 3 wielkości do wyboru: M, L lub XL. Zapytaj dystrybutora Faber o dostępne opcje.

	Relaxed Premium M	Relaxed Premium L	Relaxed Premium XL
Moc (kW)	7.9 kW	10.5 kW	12.0 kW
1 Moc grzewcza (kW)	5.5 kW	7.4 kW	8.4 kW
2 Moc grzewcza (kW)	2.3 kW	2.4 kW	3.1 kW
3 Moc grzewcza (kW)	3.0 kW	3.4 kW	4.6 kW
4 Moc grzewcza (kW)	1.7 kW	1.9 kW	2.4 kW

Standard



Opcje



Klasa efektywności energetycznej

B




Relaxed Premium M/L/XL



Relaxed Smart L

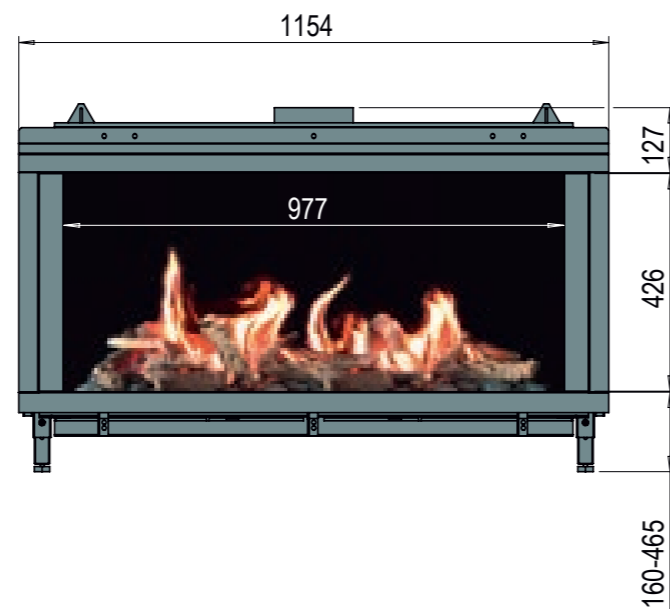
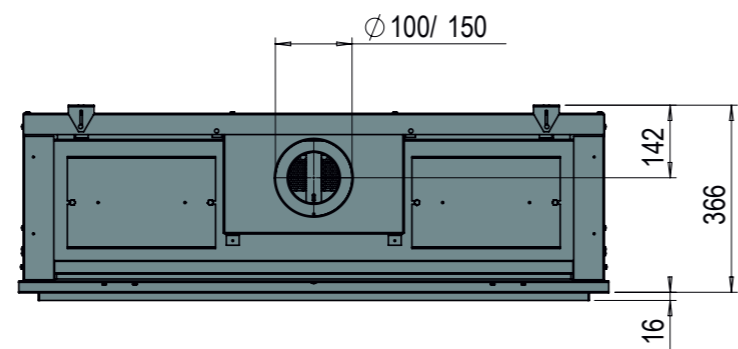
PL Model Relaxed Smart L nie zajmuje zbyt wiele miejsca, dzięki czemu idealnie pasuje do niewielkiego wnętrza. Ten frontowy kominek do zabudowy wyposażony jest w palnik Faber Flat Burner®. Oto jak wygląda właściwe korzystanie z wyjątkowych chwil wraz z kominkiem Faber!

	Relaxed Smart L
Moc (kW)	8.0 kW
 Moc grzewcza (kW)	6.2 kW



Klasa efektywności energetycznej

B




Relaxed Smart L



Clear

PL Na bazie wieloletniej wiedzy i doświadczenia w zakresie budowy kominków, powstała seria Clear. Ten kominek gazowy marki Faber, już od wielu lat jest perłą w naszej ofercie. Zapewnia spore możliwości, nie tylko ze względu na nowoczesny wygląd oraz budowę pozbawioną ramy, lecz także dzięki dekoracyjnym ścianom tylnym i palnikom. Istnieje możliwość zamontowania 2 różnych palników. W wersji Log Burner płomień pojawiają się z ceramicznych polan drewna, co sprawia, że palnik ten zapewnia niezwykle realistyczne wrażenie płonącego drewna. Za dopłatą możliwe jest zamontowanie palnika Flat Burner®, który wytwarza płomień na całej szerokości. Posiada on większą moc i emituje więcej ciepła.

	Log Burner®	Flat Burner®
Moc (kW)	7.5 kW	8.8 kW
 Moc grzewcza (kW)	5.3 kW	6.2 kW

Standard

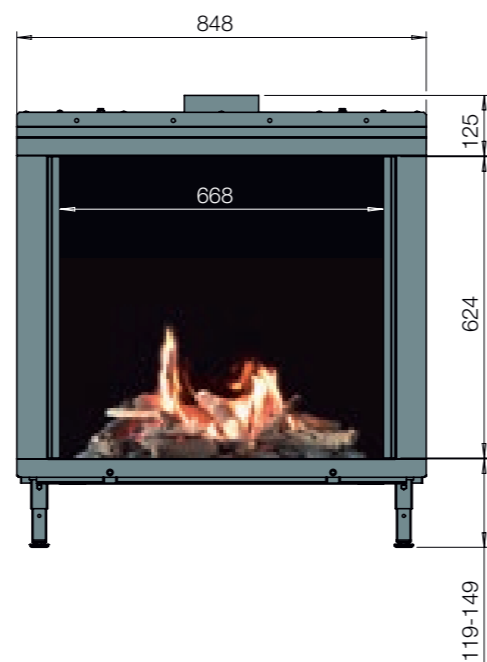
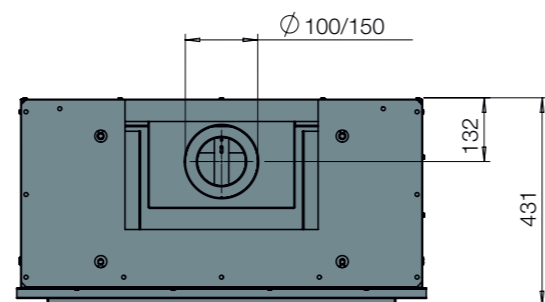


Opcje



Klasa efektywności energetycznej

B



Clear





Built-in corner

PL Zaczaruj niewykorzystany róg swojego pokoju w miejsce do odpoczynku i radości przy stylowym kominku narożnym. Przyjemnie jest się skryć w rogu, by omówić wydarzenia dnia, wypić kieliszek dobrego wina lub wspólnie pomarzyć.

Enjoy the little things in life.
For one day you'll look back and
realize they were the big things.

- Robert Brault -

Duet Premium M/L/XL

PL Duet Premium: narożny kominek do zabudowy z innowacyjnym palnikiem Step Burner® ECOboost. Daje on duże możliwości konfiguracji według indywidualnych upodobań. Do wyboru jest wersja lewo- i prawostronna oraz trzy wielkości. Modele z tej linii można zainstalować na trzy sposoby: z płytą i pasem osłonowym, z płytą i pasem wkładanym, płasko w ścianie z pasem osłonowym. Dzięki tylu możliwościom, pomieszczenie można swobodnie zaaranżować według własnego uznania.

	Duet Premium M	Duet Premium L	Duet Premium XL
Moc (kW)	8.5 kW	10.5 kW	12.0 kW
1 Moc grzewcza (kW)	6.2 kW	7.4 kW	8.4 kW
2 Moc grzewcza (kW)	2.7 kW	4.0 kW	3.1 kW
3 Moc grzewcza (kW)	3.3 kW	4.0 kW	4.6 kW
4 Moc grzewcza (kW)	2.0 kW	3.0 kW	2.4 kW

Standard

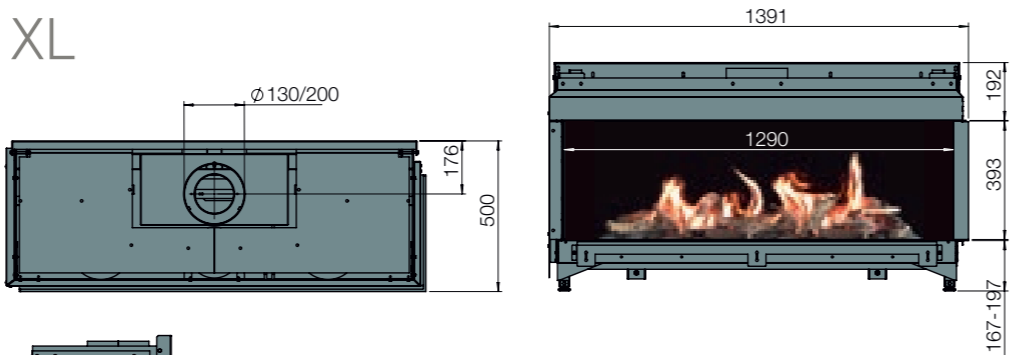
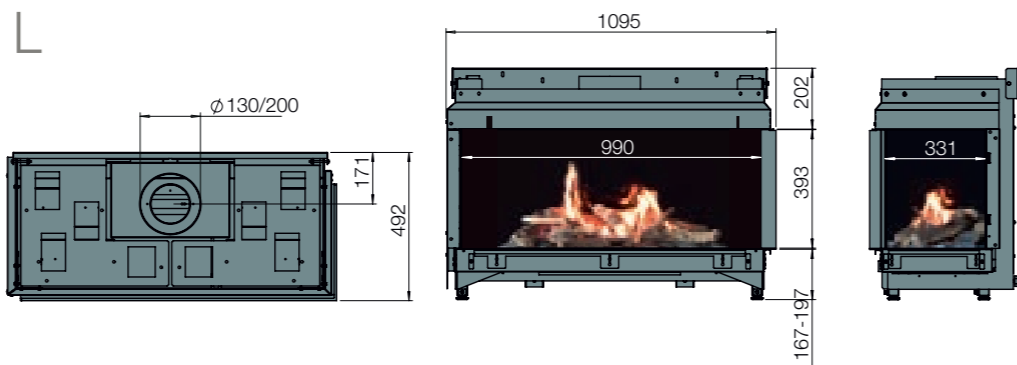
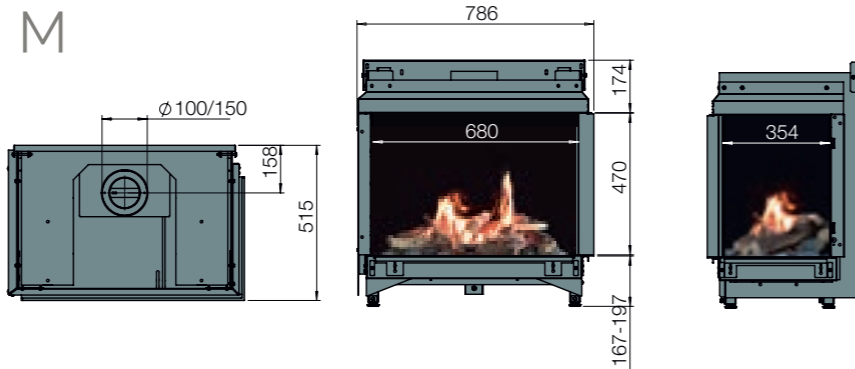


Opcje



Klasa efektywności energetycznej

B



Duet Premium M/L/XL



Duet Smart M/L

PL Duet Smart: dwustronny kominek narożny do zabudowy z palnikiem Faber Flat Burner®. Kształt płomieni jest poziomy, co zapewnia niepowtarzalne wrażenia podczas obserwowania migoczącego ognia. Ten model posiada bardzo zwartą formę i powinien znaleźć się w każdym domu. Linia Smart oferowana jest w wersji lewo- i prawostronnej oraz w 2 wielkościach: M (680 mm) / L (990 mm).

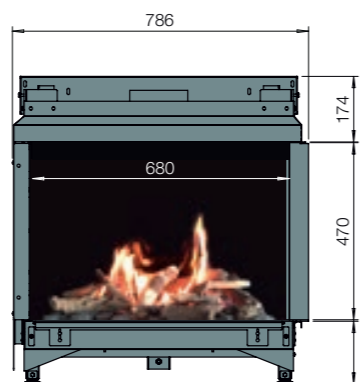
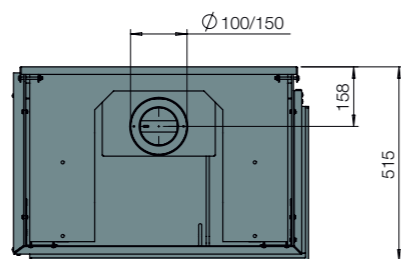
	Duet Smart M	Duet Smart L
Moc (kW)	9.7 kW	10.2 kW
1 Moc grzewcza (kW)	7.7 kW	8.2 kW



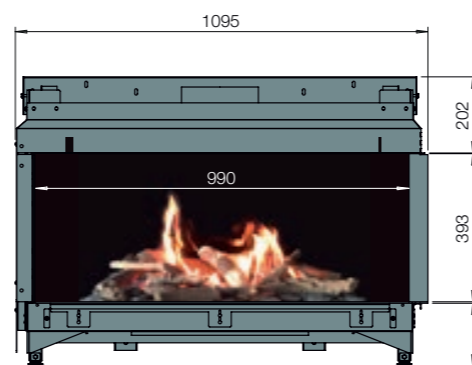
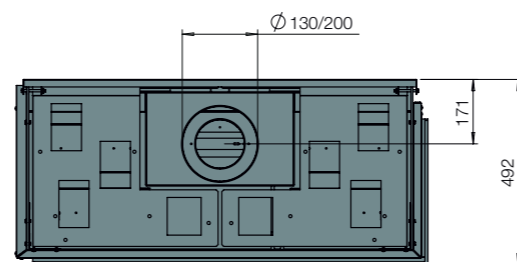
Klasa efektywności energetycznej

B

M



L



Duet Smart M/L



Respect Premium OC

PL Kominek narożny typu „over the corner” z doskonałym widokiem na ogień z dwóch stron. Model Respect Premium OC przeznaczony jest do montażu okólnaroznego, którego zaletą jest możliwość obserwowania płomieni jednocześnie z dwóch pomieszczeń. Kominek okólnarozny zapewnia poczucie przestrzeni, a dzięki dostępności wielu opcji, istnieje możliwość dostosowania go do własnego stylu i upodobań. Opatentowany palnik Step Burner® emituje mniej ciepła, ale na środku paleniska widoczne są spektakularne, wysokie płomienie.

		Respect Premium OC
Moc (kW)		14.2 kW
1	Moc grzewcza (kW)	10.7 kW
2	Moc grzewcza (kW)	6.4 kW
3	Moc grzewcza (kW)	4.7 kW
4	Moc grzewcza (kW)	3.9 kW

Standard

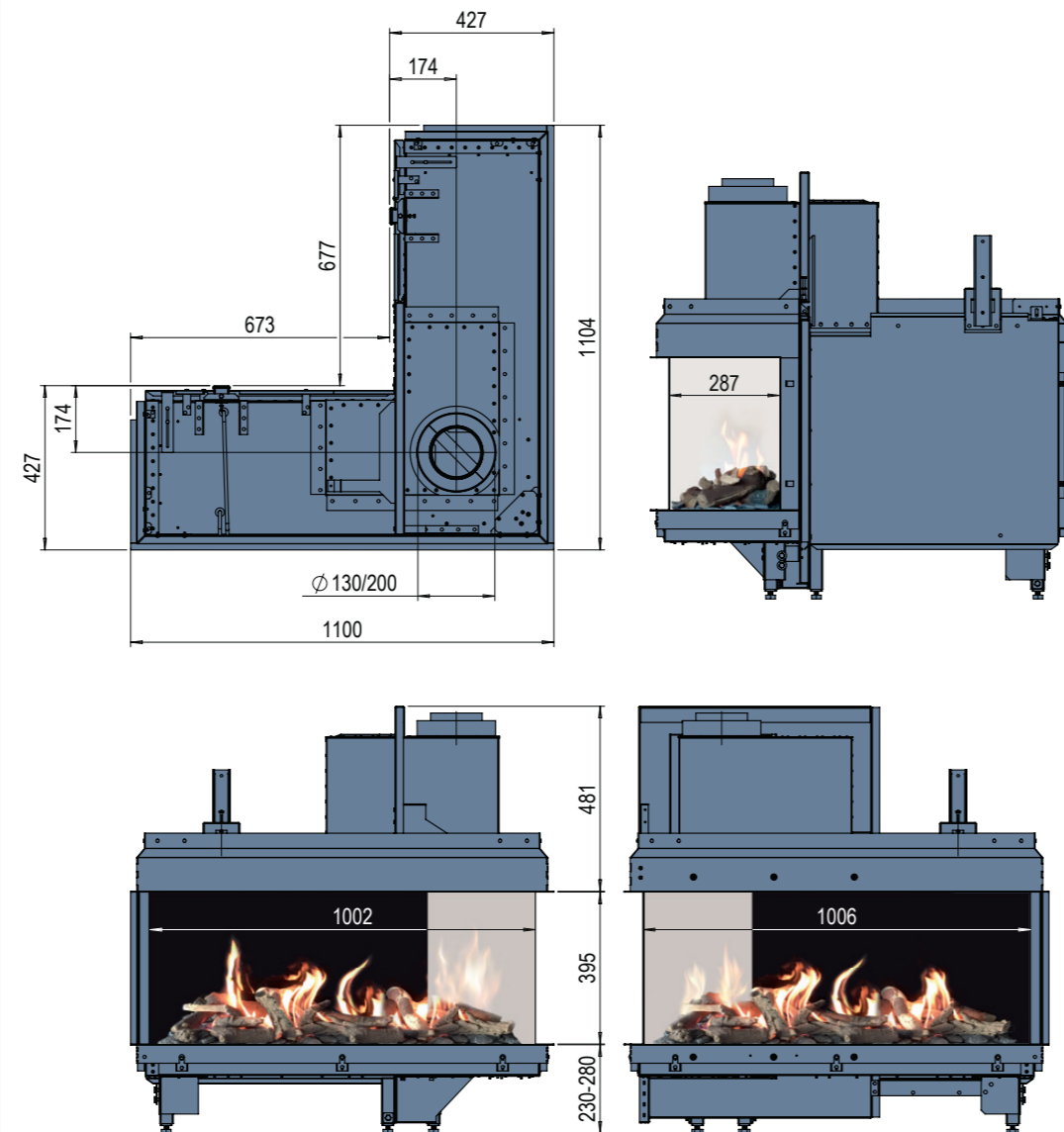


Opcje



Klasa efektywności energetycznej

B



Respect Premium OC



Solution Premium

PL Ten narożny kominek gazowy został zaprojektowany tak, by po instalacji zajmował jak najmniej miejsca. W ten sposób mimo zwartej zabudowy, ogień widoczny jest w całej okazałości. Model ten jest doskonałym wyborem, kiedy dysponujemy ograniczoną ilością wolnej przestrzeni. Solution Premium dostępny jest w dwóch wersjach – opcja ze szkłem antyrefleksyjnym daje uczucie prawdziwego „otwartego kominka”.

		Solution Premium
Moc (kW)		8.7 kW
1	Moc grzewcza (kW)	6.2 kW
2	Moc grzewcza (kW)	2.8 kW
3	Moc grzewcza (kW)	3.2 kW
4	Moc grzewcza (kW)	2.0 kW

Standard

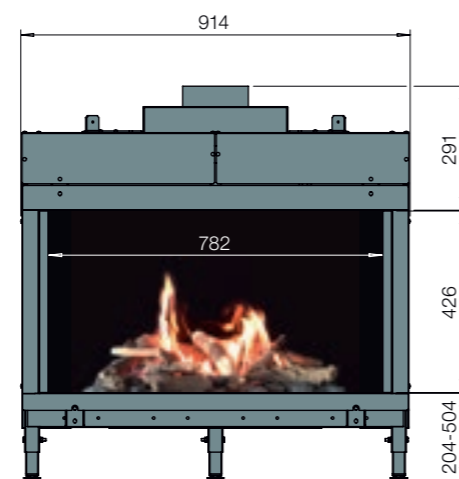
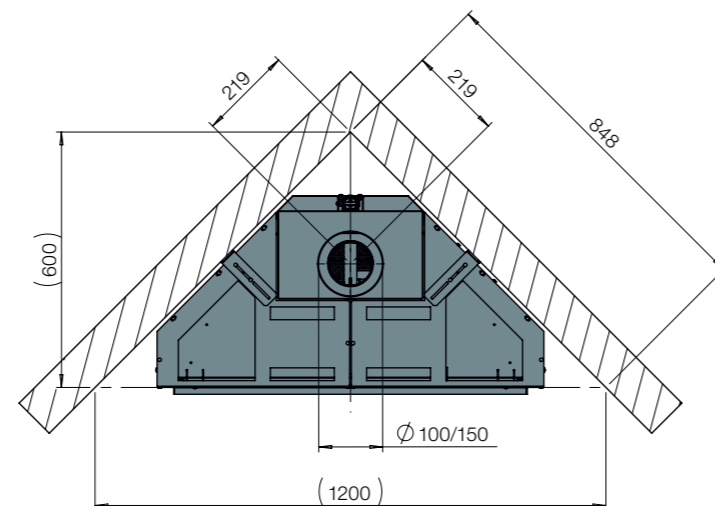


Opcje



Klasa efektywności energetycznej

B



Solution Premium





Built-in three-sided

PL W trójstronnym wkładzie kominkowym, półka kominkowa może sięgać do samej szyby kominka. Cała uwaga zostaje więc skupiona na morzu płomieni, które czaruje i nastroja do snucia opowieści. Skłania to również do dzielenia się doświadczeniami z tymi, którzy wspólnie z nami cieszą się jego ciepłem.

Happiness is only real,
when shared.
- Into the wild -

Triple Premium M/L

PL Triple Premium: trójstronny kominek gazowy do zabudowy bez ramy z innowacyjnym palnikiem Step Burner® ECOboost. Model dostępny jest w czterech wielkościach: M, L, XL i XXL.

	Triple Premium M	Triple Premium L
Moc (kW)	8.5 kW	10.5 kW
1 Moc grzewcza (kW)	6.2 kW	7.4 kW
2 Moc grzewcza (kW)	2.7 kW	4.0 kW
3 Moc grzewcza (kW)	3.3 kW	4.0 kW
4 Moc grzewcza (kW)	2.0 kW	3.0 kW

Standard

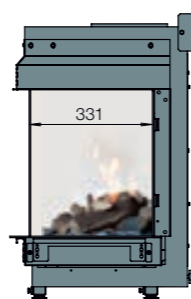
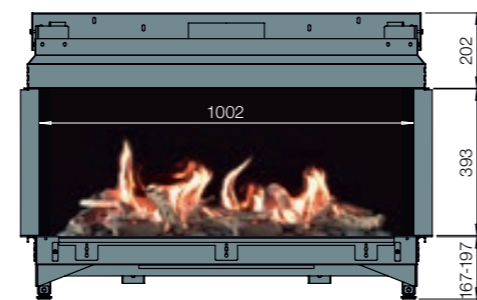
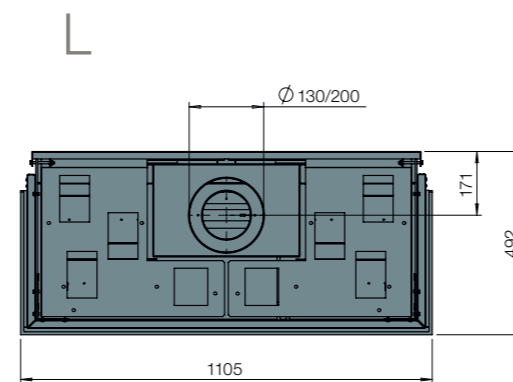
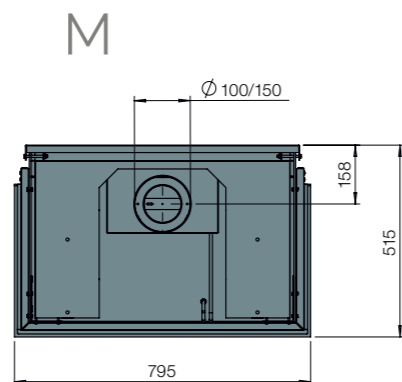


Opcje



Klasa efektywności energetycznej

B



Triple Premium M/L



Triple Premium XL/XXL

PL Triple Premium: trójstronny kominek gazowy do zabudowy bez ramy z innowacyjnym palnikiem Step Burner® ECOboost. Model dostępny jest w czterech wielkościach: M, L, XL i XXL.

	Triple Premium XL	Triple Premium XXL
Moc (kW)	12.0 kW	14.5 kW
1 Moc grzewcza (kW)	8.4 kW	10.8 kW
2 Moc grzewcza (kW)	3.1 kW	5.1 kW
3 Moc grzewcza (kW)	4.6 kW	5.0 kW
4 Moc grzewcza (kW)	2.4 kW	2.7 kW

Standard



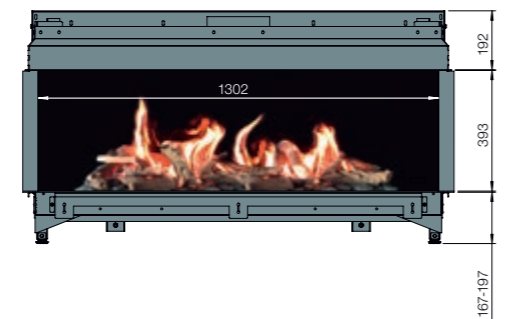
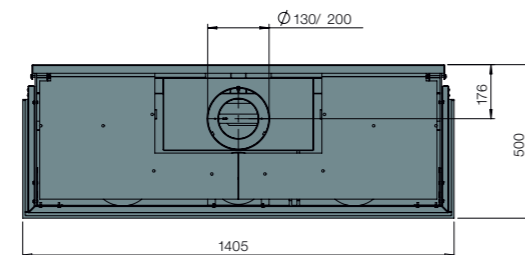
Opcje



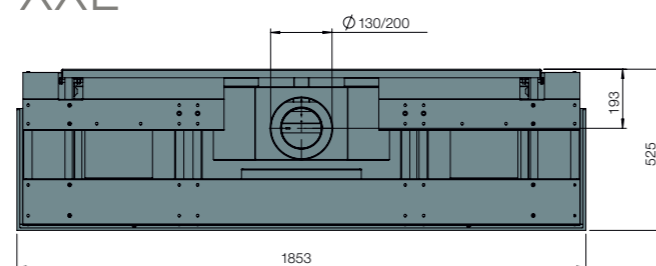
Klasa efektywności energetycznej

B

XL



XXL



Triple Premium XL/XXL



Triple Smart M/L

PL Triple Smart: trójstronny kominek do zabudowy z palnikiem Faber Flat Burner®. Model dostępny jest w dwóch wielkościach: M oraz L i standardowo wyposażony w bezprzewodowego pilota Faber.

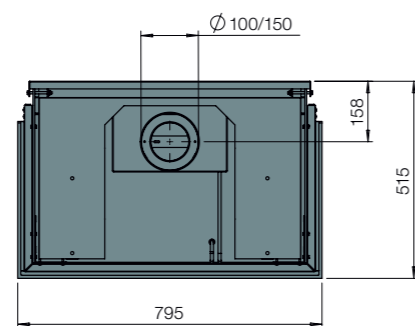
	Triple Smart M	Triple Smart L
Moc (kW)	9.7 kW	10.2 kW
1 Moc grzewcza (kW)	7.7 kW	8.2 kW



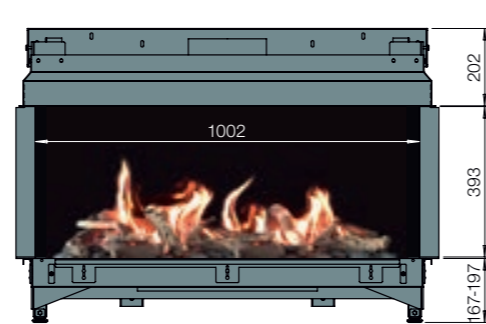
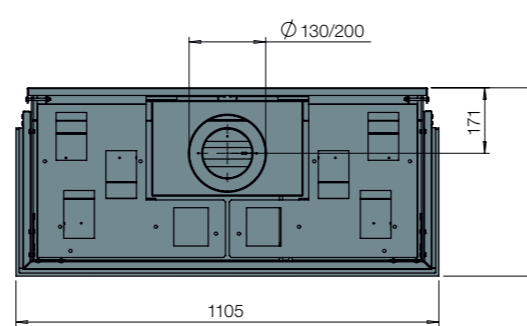
Klasa efektywności energetycznej

B

M



L



Triple Smart M/L





Room divider

Ⓟ Kominek typu „Room Divider” dzieli pokój na przytulne, ciepłe przestrzenie i tworzy centralnie położone miejsce, doskonałe do wspólnych spotkań i rozmów. Wspaniale jest dzielić się z rodziną i przyjaciółmi ciepłem kominka oraz olśniewającą grą płomieni.

The business of life is the
acquisition of memories.
In the end that's all there is.

- Carson, Downton Abbey -

Aspect Premium C L

PL Aspect Premium: trójstronny, szeroki, przyciągający wzrok kominek gazowy z palnikiem Faber Step Burner® ECOboost. Model dostępny jest z wieloma opcjami oraz możliwością montażu z lewej lub z prawej strony. Informacji o dostępnych opcjach można zasięgnąć u dystrybutorów Faber. Możliwość wyboru elementów dekoracyjnych paleniska sprawia, że kominek jest unikalny i doskonale pasuje do każdego wnętrza. Do wyboru są: brązowe polana, szary grys, biały krzemień Carrara.

Aspect Premium C L	
Moc (kW)	10.0 kW
1 Moc grzewcza (kW)	7.0 kW
2 Moc grzewcza (kW)	2.4 kW
3 Moc grzewcza (kW)	3.4 kW
4 Moc grzewcza (kW)	1.9 kW

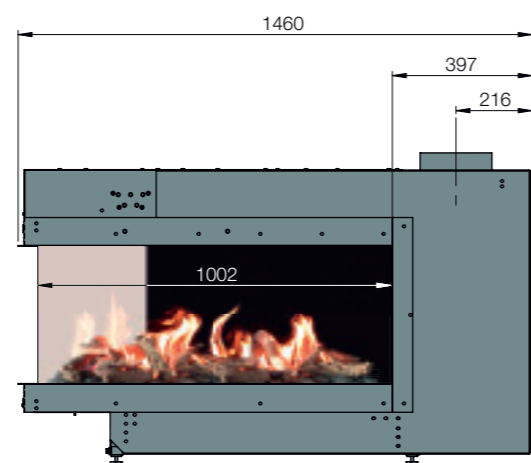
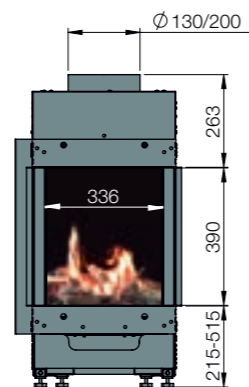
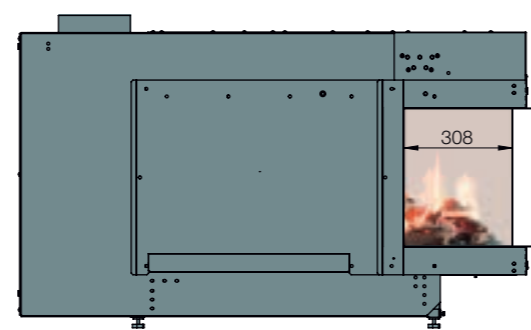
Standard



Opcje



Klasa efektywności energetycznej



Aspect Premium C L



Aspect Premium ST L/XL

PL Aspect Premium: trójstronny, szeroki, przyciągający wzrok kominek gazowy z palnikiem Faber Step Burner® ECOboost. Model dostępny jest w dwóch wielkościach, i z wieloma opcjami. Informacji o dostępnych opcjach można zasięgnąć u dystrybutorów Faber. Możliwość wyboru elementów dekoracyjnych paleniska sprawia, że kominek jest unikalny i doskonale pasuje do każdego wnętrza. Do wyboru są: brązowe polana drewna, szary grys, biały krzemień Carrara.

	Aspect Premium ST L	Aspect Premium ST XL
Moc (kW)	10.0 kW	12.7 kW
1 Moc grzewcza (kW)	7.0 kW	8.9 kW
2 Moc grzewcza (kW)	2.4 kW	4.2 kW
3 Moc grzewcza (kW)	3.4 kW	5.0 kW
4 Moc grzewcza (kW)	1.9 kW	3.2 kW

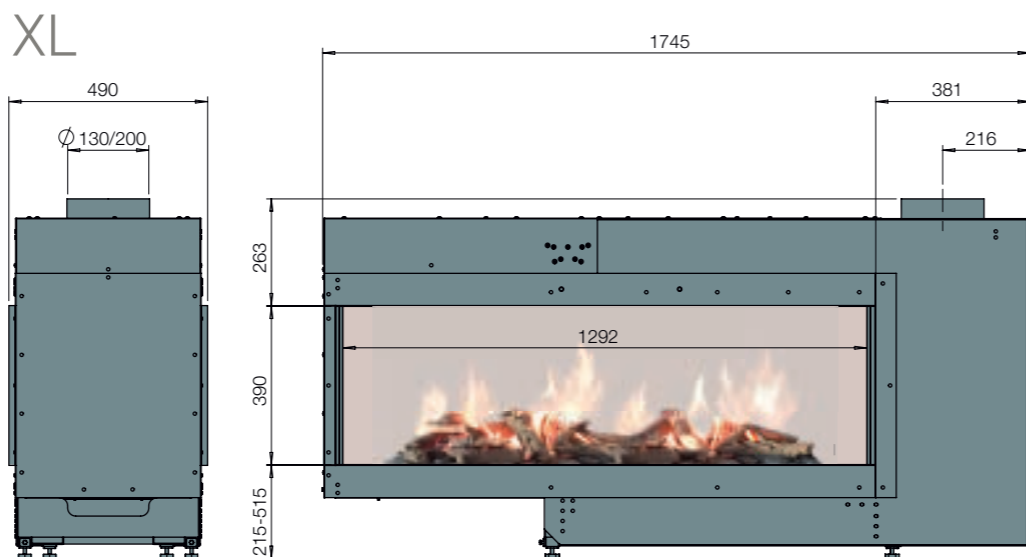
Standard



Opcje



Klasa efektywności energetycznej



Aspect Premium ST L/XL



Aspect Premium RD L/XL

PL Aspect Premium: trójstronny, szeroki, przyciągający wzrok kominek gazowy z palnikiem Faber Step Burner® ECOboost. Kominek dostępny jest w dwóch wielkościach i z wieloma opcjami. Informacji o dostępnych opcjach można zasięgnąć u dystrybutorów Faber. Możliwość wyboru elementów dekoracyjnych paleniska sprawia, że kominek jest unikalny i doskonale pasuje do każdego wnętrza. Do wyboru są: brązowe polana, szary grys, biały krzemień Carrara.

	Aspect Premium RD L	Aspect Premium RD XL
Moc (kW)	10.0 kW	12.7 kW
 Moc grzewcza (kW)	7.0 kW	8.9 kW
 Moc grzewcza (kW)	2.4 kW	4.2 kW
 Moc grzewcza (kW)	3.4 kW	5.0 kW
 Moc grzewcza (kW)	1.9 kW	3.2 kW

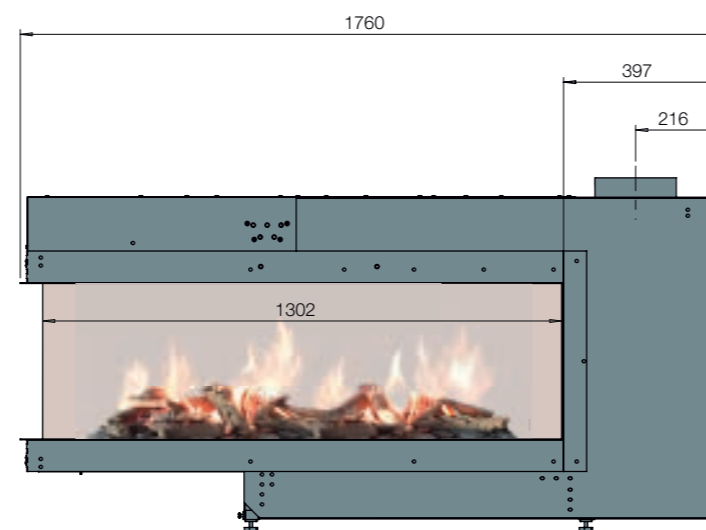
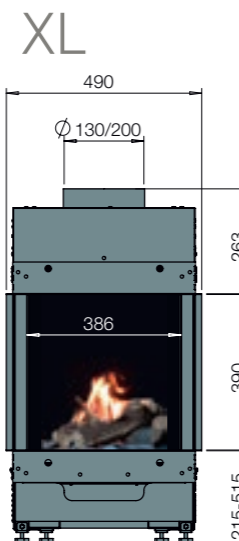
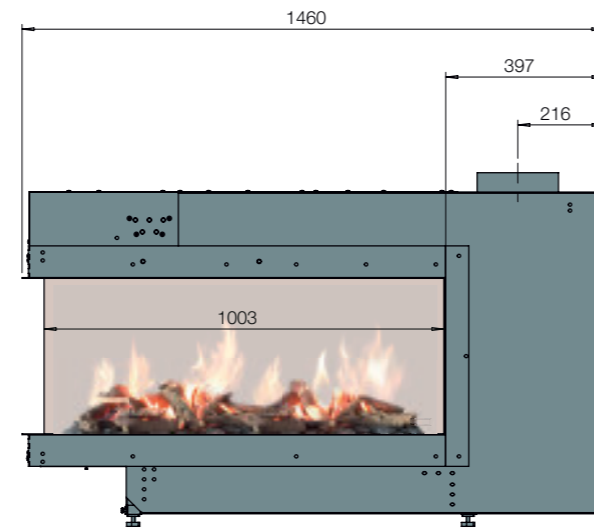
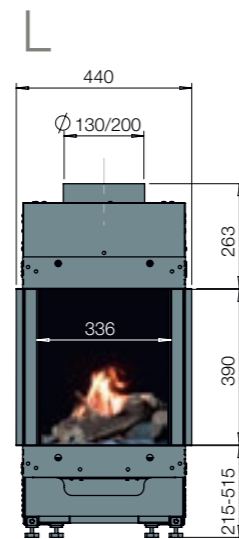
Standard



Opcje



Klasa efektywności energetycznej



Aspect Premium RD L/XL



Glance

PL Kominek bezramkowy z paleniskiem dwustronnym.

	Glance
Moc (kW)	8.8 kW
 Moc grzewcza (kW)	6.2 kW

Standard

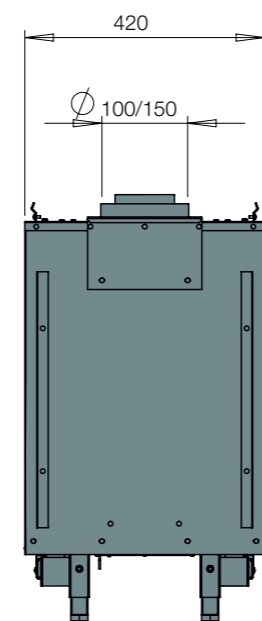
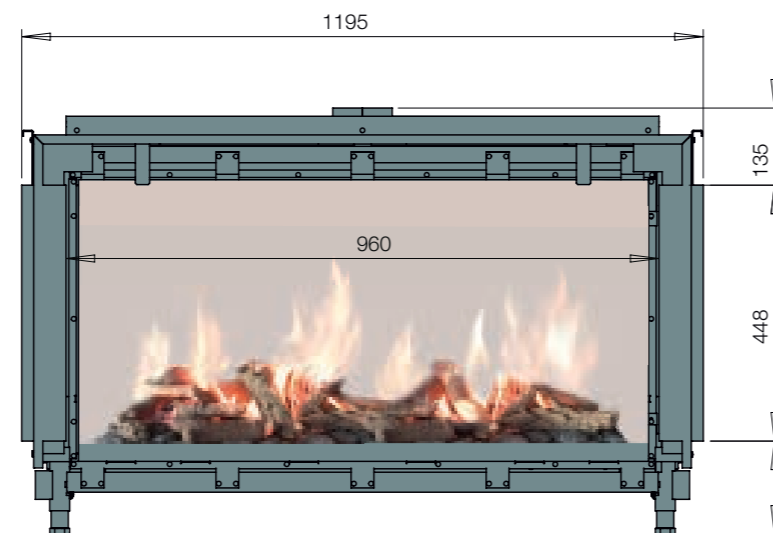


Opcje



Klasa efektywności energetycznej

B



163-223





Free-standing

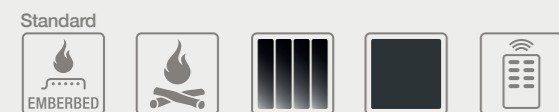
PL Bez względu na to czy pomieszczenie jest duże czy małe, wolnostojący kominek gazowy tworzy wspaniały punkt centralny z płomieniami widocznymi z każdego miejsca. Jest to kominek, wokół którego przyjemnie jest siedzieć z innymi osobami i cieszyć się z ich obecności przy wspólnych opowieściach.

Nobody is a villain in their own story.
We're all the heroes of our own stories.
- George R. R. Martin -

Farum

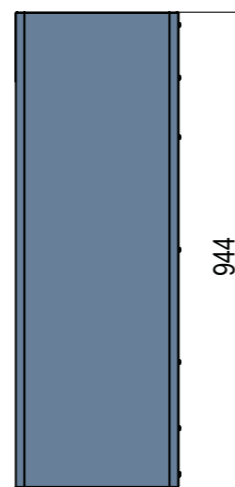
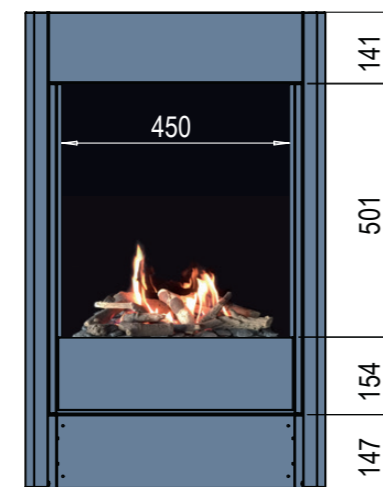
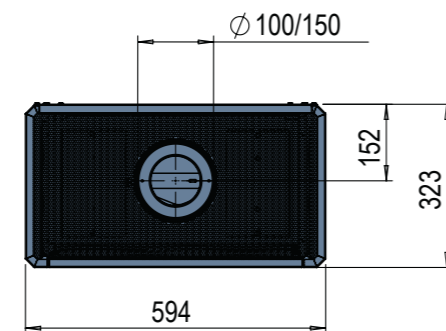
PL Wolnostojący kominek gazowy wykonany z czarnej blachy stalowej. Stalowa obudowa i duży panel szklany nadają temu modelowi solidny wygląd. Farum dostarczany jest z palnikiem Faber Emberbed Burner®.

	Farum
Moc (kW)	4.5 kW
1 Moc grzewcza (kW)	3.2 kW



Klasa efektywności energetycznej

A



Farum



Jelling

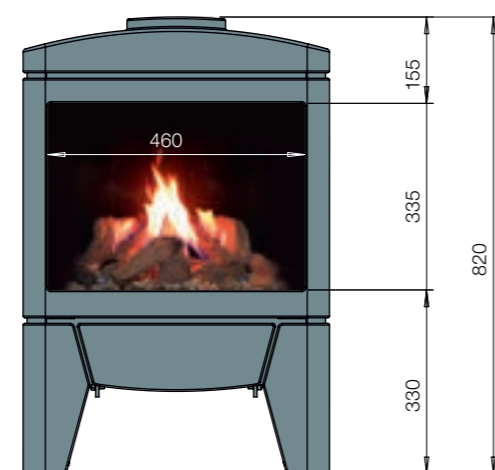
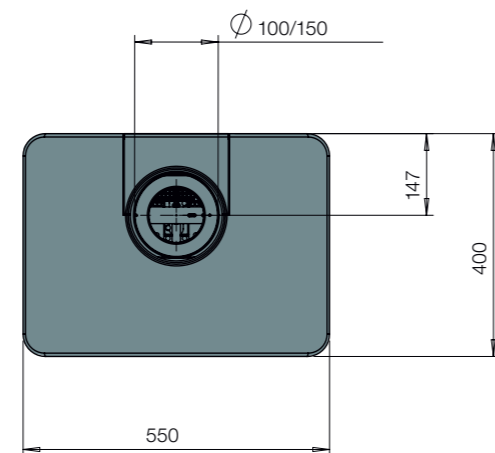
PL Wolnostojący kominek trójstronny wykonany z czarnego żeliwa. Jelling jest wytrzymały i zapewnia w domu nastrój. Emituje przyjemne ciepło oraz zwraca na siebie uwagę w każdym wnętrzu.

	Jelling
Moc (kW)	6.5 kW
 Moc grzewcza (kW)	4.6 kW



Klasa efektywności energetycznej

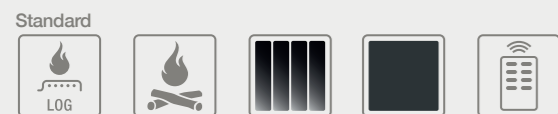
A



Odense

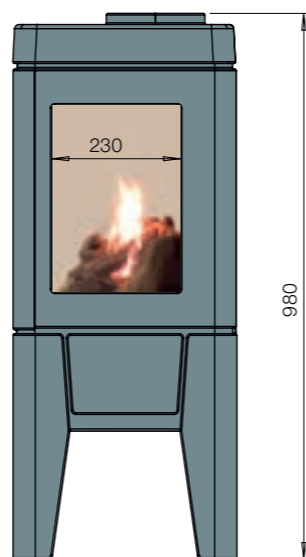
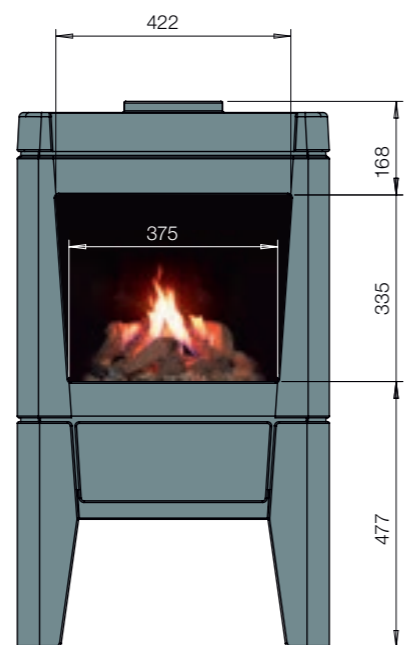
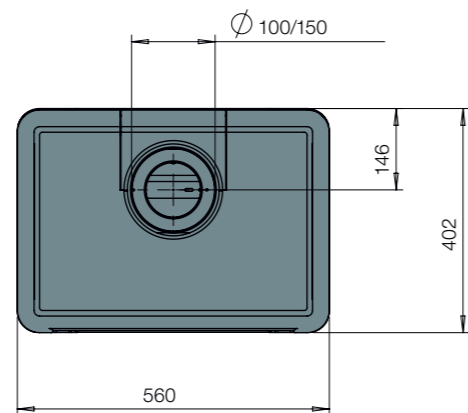
PL Wolnostojący kominek trójstronny wykonany z czarnego żeliwa. Przeznaczony do ustawienia w małym pomieszczeniu – na przykład w kuchni. Zwarty, wytrzymały, wolnostojący kominek doskonale utrzymujący ciepło i bezpośrednią atmosferę.

	Odense
Moc (kW)	6.5 kW
 Moc grzewcza (kW)	4.6 kW



Klasa efektywności energetycznej

A



Odense



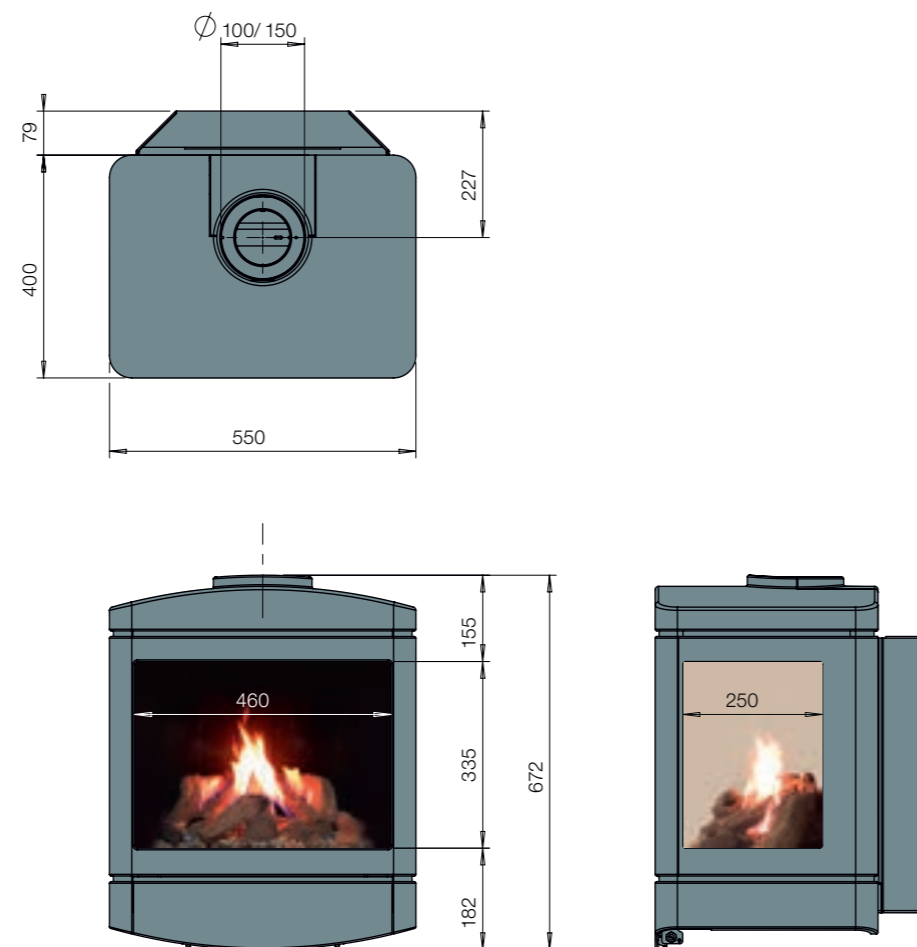
Skive

PL Skive to nowoczesny, wolnostojący wiszący kominek trójstronny wykonany z czarnego żeliwa, który skutecznie przyciąga wzrok. Zwarty, wytrzymały i solidny. Korzystaj z przyjemnego ciepła płynącego z tego, także interesującego kominka gazowego Faber.

	Skive
Moc (kW)	6.5 kW
 Moc grzewcza (kW)	4.6 kW



Klasa efektywności energetycznej **A**



Skive

Vaska

PL Wolnostojący kominek gazowy wykonany z żeliwa. Vaska posiada solidny wygląd, jego nowoczesna forma zwraca na siebie uwagę w każdym pomieszczeniu. Opcjonalnie kominek może być wykończony pokryciem ze steatytu. Zaletą tego materiału jest bardzo długie utrzymywanie temperatury. Steatyt jest stosowany w piecach od dziesięcioleci ze względu na wytrzymałość, promieniujące ciepło.

	Vaska
Moc (kW)	6.9 kW
 Moc grzewcza (kW)	4.8 kW

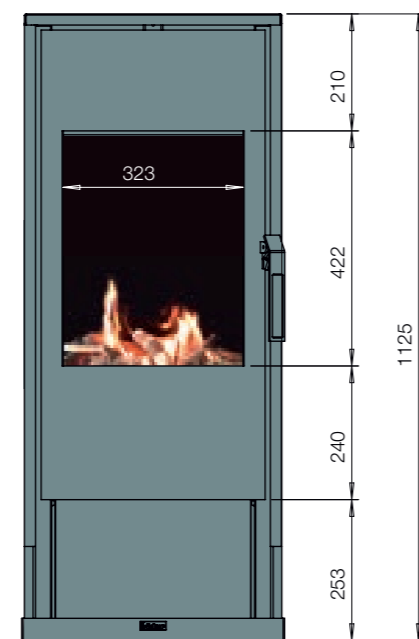
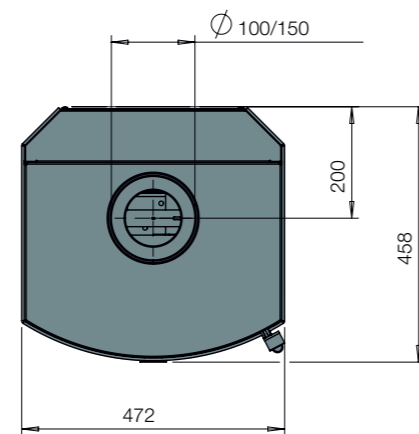


Opcje



Klasa efektywności energetycznej

B



Vaska



Blokhus

PL Blokhus to popularne kąpielisko w północnej Danii. Jest to nastrojowa duńska miejscowość ze wspaniałą plażą oraz piękną latarnią morską o nazwie Rubjerg Knude Fyr. To właśnie ta latarnia morska była źródłem inspiracji podczas tworzenia nowej koncepcji kominków gazowych Faber. Blokhus to wolnostojący kominek gazowy – świetnie wystylizowany, ze wspaniałym ogniem z palnika Log Burner®. Dzięki dostępności z jednym lub kilkoma modułami, model Blokhus zyskuje całkowicie indywidualny charakter.

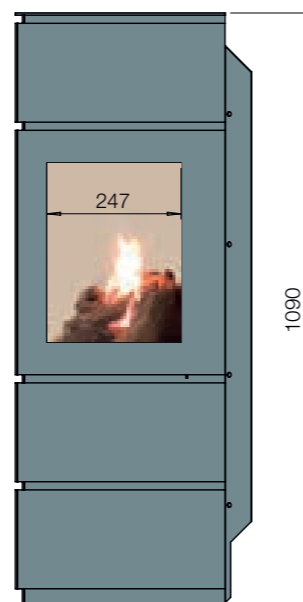
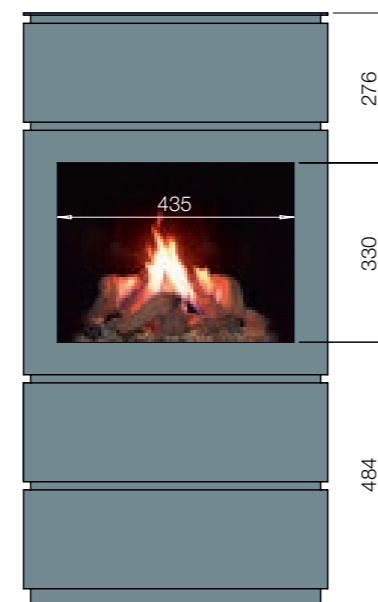
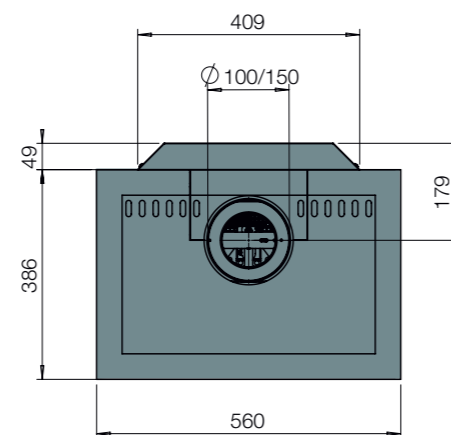
	Blokhus	Blokhus z dodatkowym modulem
Moc (kW)	6.5 kW	6.5 kW
1 Moc grzewcza (kW)	4.6 kW	5.2 kW

Standard

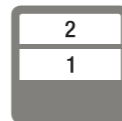


Klasa efektywności energetycznej

A



Pojedynczy Podwójny



Blokhus

Concept I-450

PL Koncepcja, w której użytkownik otrzymuje kompletnie wyposażony kominek. Model w standardzie posiada obudowę, przyłącze komina i oczywiście sam wkład kominkowy. Taka formuła posiada wiele zalet – jest nie tylko atrakcyjna wizualnie, ale również funkcjonalna i łatwa w montażu. Z jednej strony, ten frontowy kominek oferuje odczucia porównywalne z użytkowaniem otwartego kominka, z drugiej – zwartą minimalistyczną formę na solidnej ramie.

	Concept I-450
Moc (kW)	4.5 kW
 Moc grzewcza (kW)	3.2 kW

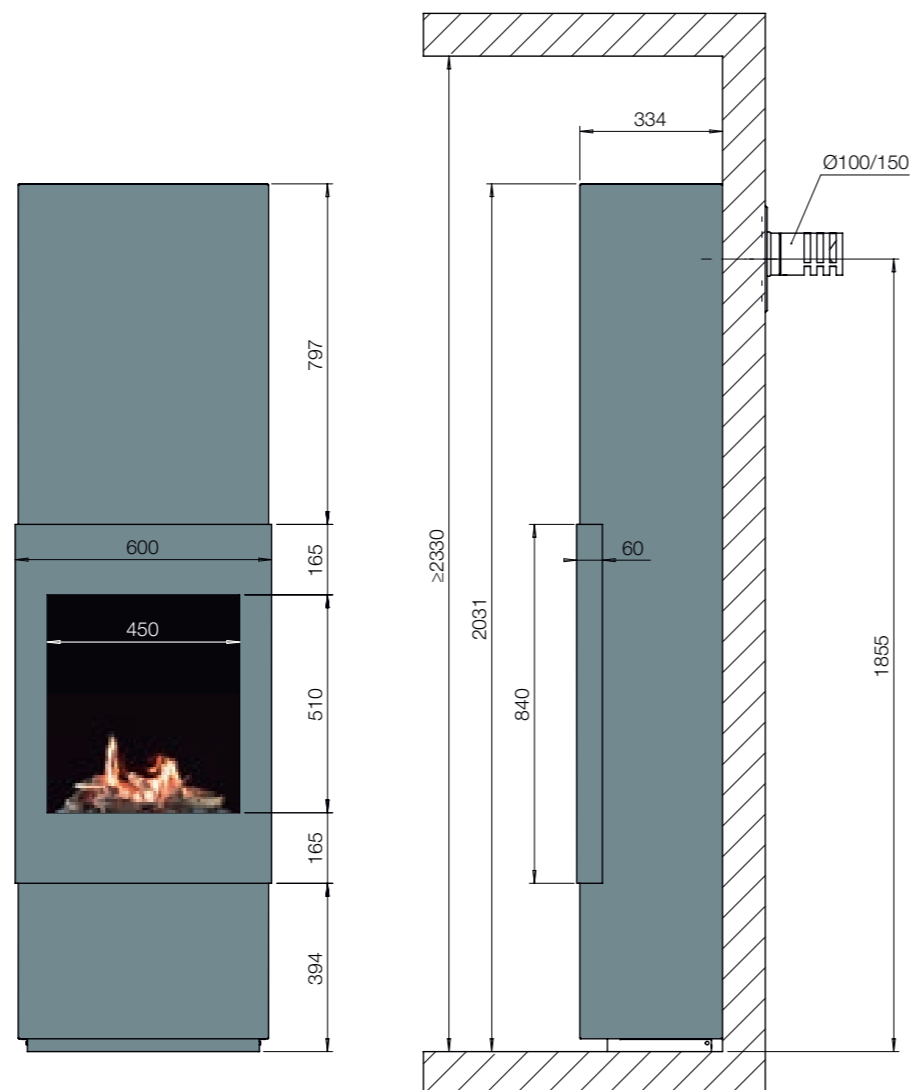


Klasa efektywności energetycznej

A

123
**Easy
Install**

1. Powieś kominek
2. Podłącz komin
3. Podłącz gaz



Concept I-450



Concept III-700

PL Konceptcja, w której użytkownik otrzymuje kompletnie wyposażony kominek. Model w standardzie posiada obudowę, przyłącze komina i oczywiście sam wkład kominkowy. Taka formuła posiada wiele zalet – jest nie tylko atrakcyjna wizualnie, ale również funkcjonalna i łatwa w montażu. Z jednej strony, ten trójstronny kominek oferuje odczucia porównywalne z użytkowaniem otwartego kominka, z drugiej – wrażenie dużej pojemności, podkreślone ozdobnym obramowaniem i podstawą Triple M Smart.

Concept III-700	
Moc (kW)	9.7 kW
 Moc grzewcza (kW)	7.7 kW

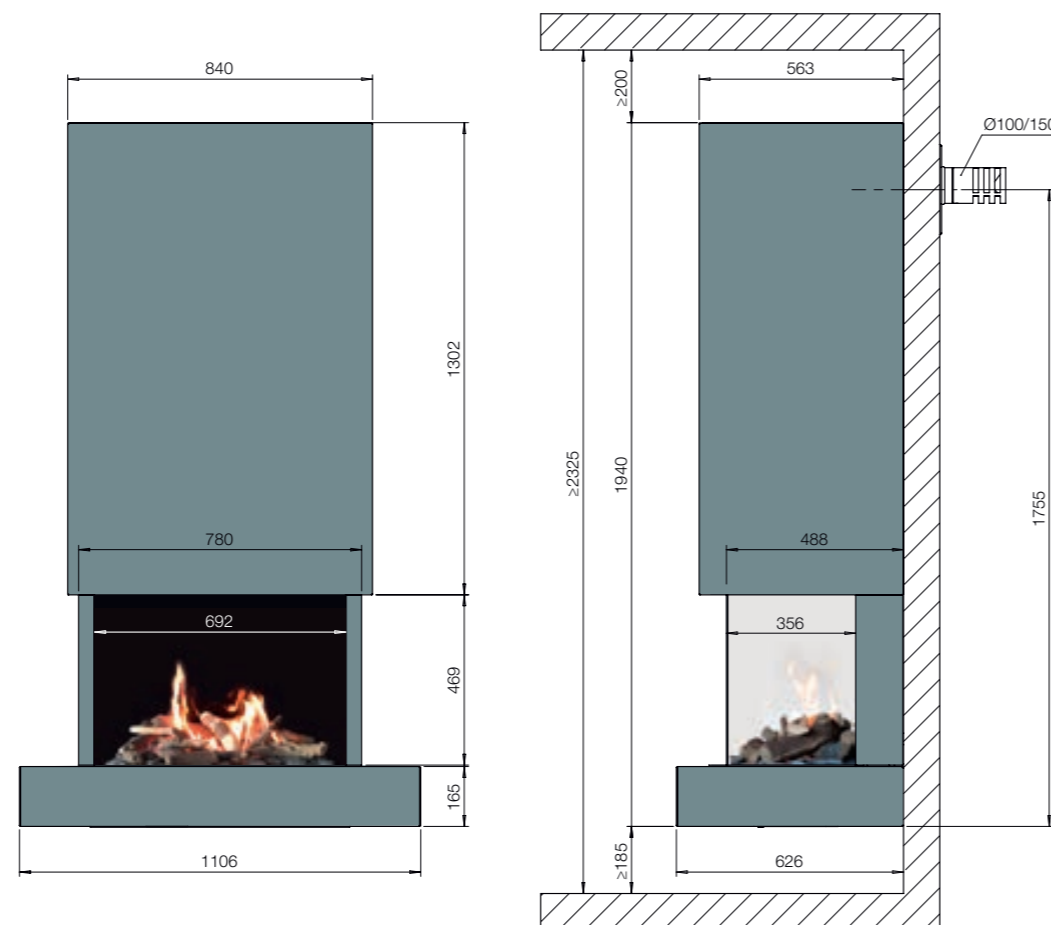


Klasa efektywności energetycznej

B

123
**Easy
Install**

1. Powieś kominek
2. Podłącz komin
3. Podłącz gaz



Concept III-700



Vejen

PL Ten wolnostojący kominek gazowy łączy minimalistyczną formę z parametrami prawdziwego pieca opalanego drewnem. Duża powierzchnia szkła pozwala cieszyć się widokiem ognia z każdej strony. Płomień posiada trzy poziomy regulacji wysokości, służy do tego przesuwana ręczka umieszczona z przodu w miejscu, w którym w piecach opalanych drewnem znajduje się regulowana szybra. Efektem żarzenia się polan można niezależnie sterować za pomocą modułu świetlnego Symbio. Efekt nie emituje ciepła i zużywa niewiele energii.

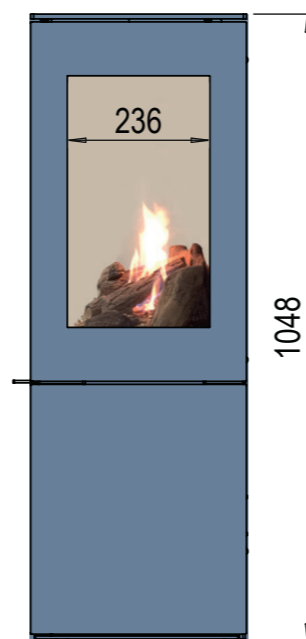
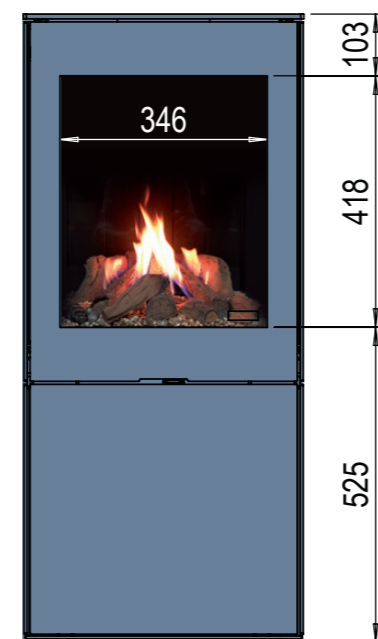
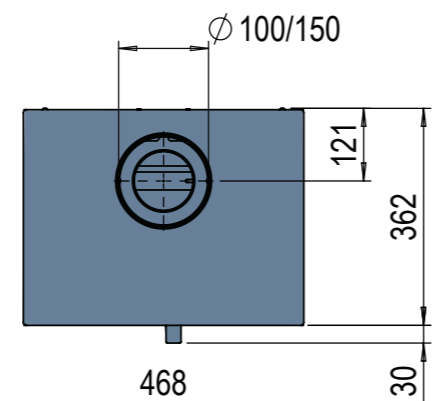
		Vejen
Moc (kW)		6.7 kW
 Moc grzewcza (kW)		5.8 kW
 Moc grzewcza (kW)		2.6 kW

Standard



Klasa efektywności energetycznej

B



Vejen



Outdoor

PL Gazowe kominki zewnętrzne Faber zapraszają do spędzania długich wieczorów na rozmowach w blasku ognia. Wspaniale jest siedzieć na wygodnej kanapie i odpoczywać pod migającymi na niebie gwiazdami. Ogień nadaje wieczorowi ponadczasowy wymiar.

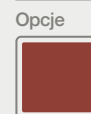
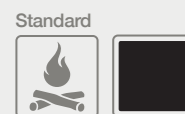
We didn't know we were making memories,
we just knew we were having fun.

- Unknown -

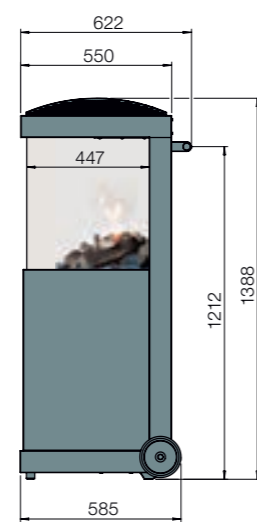
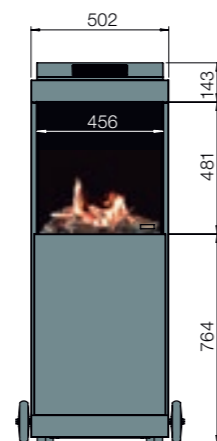
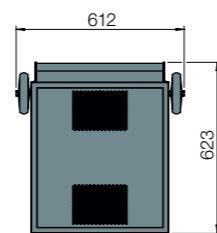
theBUZZ

PL Stalowy kominek zewnętrzny o zwartym kształcie, zasilany LPG lub gazem ziemnym. TheBUZZ dostępny jest w wersji malowanej na czarno lub wykonanej ze stali kortenowskiej, która wyróżnia się podwyższoną odpornością na warunki atmosferyczne oraz charakterystyczną warstwą patyny w kolorze brązowym. W komplecie firmowy pokrowiec ochronny Faber.

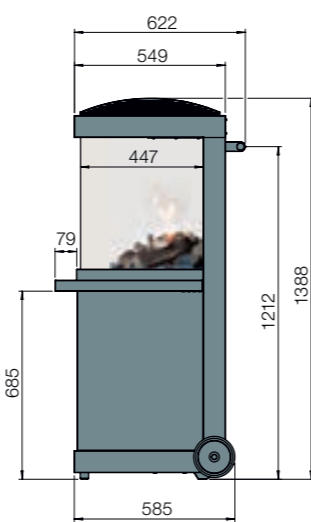
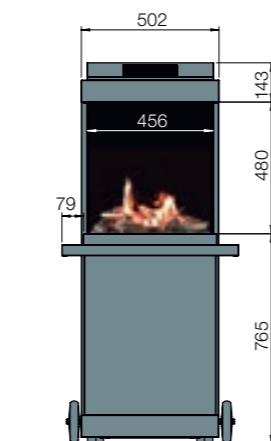
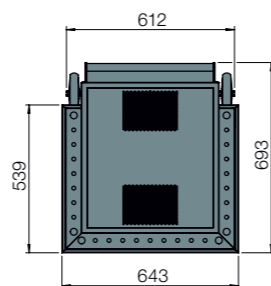
	theBuzz
Moc (kW)	9.3 kW
Zużycie gazu	0.7 kg/h
Popielnik ze stali	Opcja
Przyłącze gazu	Opcja



Standard



Opcja z popielnikiem



theBUZZ

Designed by *Kees Jacobs*

theMOOD

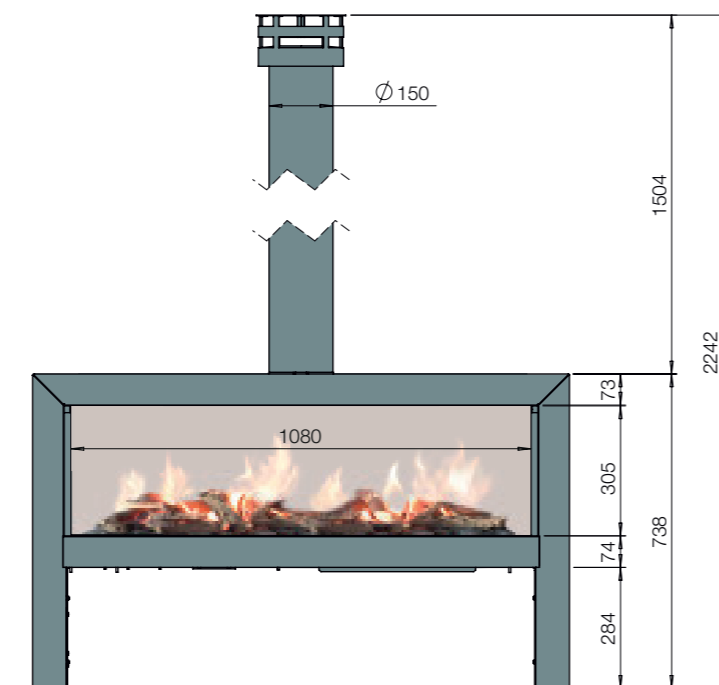
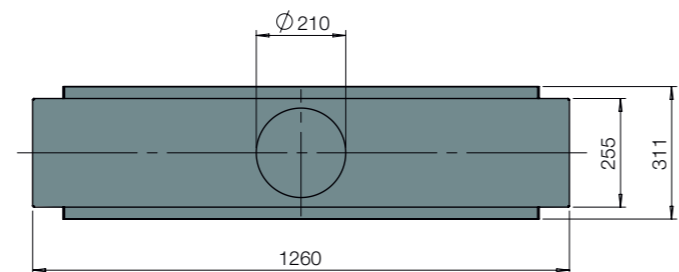
PL Zewnętrzny, bezramowy kominek gazowy z efektowną obudową wykonaną ze stali korentowskiej, która wyróżnia się podwyższoną odpornością na warunki atmosferyczne oraz charakterystyczną warstwą patyny w kolorze brązowym. theMOOD może być używany w wersji wolnostojącej, obudowanej jednostronnie lub w wersji z paleniskiem dwustronnym.

	theMood
Moc (kW)	12.4 kW
Zużycie gazu	0.9 kg/h
Przyłącze gazu	Opcja
Palnik	Tube-Burner
Rura przedłużająca (1 m)	Opcja
Rura spalinowa	Brak

Standard



Opcje



theMOOD

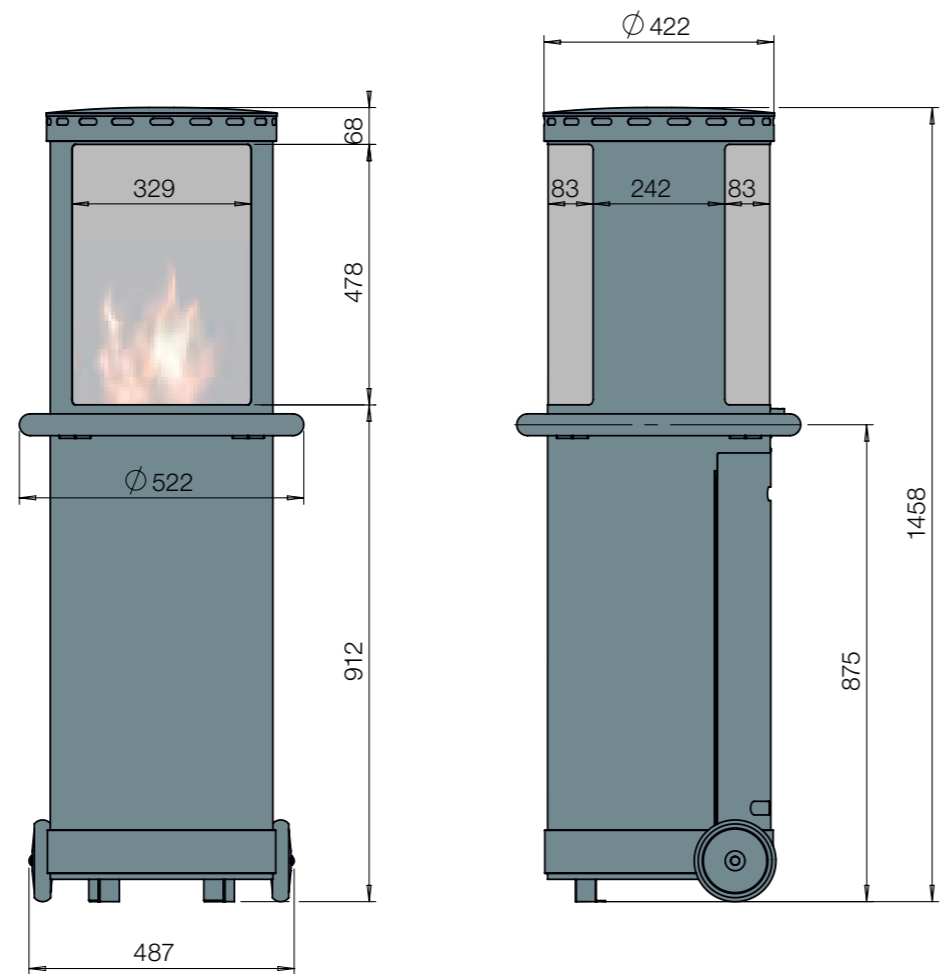


theTUBE

PL Zewnętrzny, przenośny kominek gazowy wykonany ze stali. Elegancka, okrągła obudowa doskonale wpasowuje się w każdą przestrzeń, dodając nowoczesnej nuty. W komplecie popielnik oraz firmowy pokrowiec ochronny Faber.

	theTube
Moc (kW)	6.5 kW
Zużycie gazu	0.5 kg/h
Popielnik	Standard
Przyłącze gazu	Opcja
Palnik	Tube-Burner

Standard



theTUBE

Designed by

Neus Jacobs

Informacje dodatkowe



PL Zaprojektuj własny kominek marzeń przy pomocy programu SketchUp.

Chcesz zaprojektować własny kominek Faber w pokoju dziennym, sypialni lub innym pomieszczeniu? Możesz to zrobić sam i przy tym dobrze się bawić, bo przy pomocy programu SketchUp jest to również bardzo proste. Uwolnij swoją fantazję!

Jak to działa?

Aby stworzyć własny projekt, należy pobrać SketchUp, którego podstawowa wersja dostępna jest bezpłatnie. W bazie programu znajdują się wszystkie kominki z oferty Faber. Można je więc zaimportować do powstającego projektu i w ten sposób łatwo zaaranżować pokój dzienny, sypialnię, czy inne pomieszczenie. W ten prosty sposób można stworzyć własny projekt 3D nie ruszając się z domu! Dystrybutor kominków Faber, którego można znaleźć na stronie internetowej www.faber-fires.eu chętnie pomoże Państwu w realizacji własnego projektu.



Log Burner®



Flat Burner®



Emberbed Burner®

PL Do wyboru cztery doskonale palniki gazowe

Firma Faber nieustannie inwestuje w badania i ciągły rozwój kontroli płomieni kominków Faber. W wyniku naszych badań opracowaliśmy i opatentowaliśmy cztery doskonale palniki gazowe.



Log Burner®

W Log Burner® płomienie wypływają z ceramicznych polan. Palnik ten tworzy najbardziej realistyczne doznanie „płonącego drewna”.



Flat Burner®

Moda wpływa nie tylko na wygląd rzeczy i pomieszczeń, lecz także na projektowanie kominków. Dzięki kompaktowej konstrukcji i możliwościom nadawania kształtu palenisku, Flat Burner® stwarza nieograniczone możliwości tworzenia oryginalnych form!



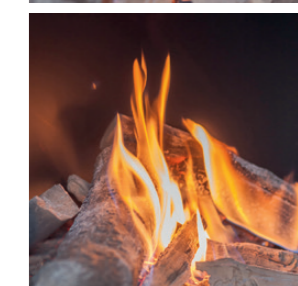
Emberbed Burner®

„Out of the box”, prosty i wyrazisty – te słowa najlepiej opisują ten palnik. Dzięki inteligentnemu zastosowaniu wygiętej rurki palnika, firmie Faber udało się stworzyć zaskakujący płomień.



Step Burner®

Jest to najbardziej rewolucyjny palnik gazowy na rynku! Opracowany przez firmę Faber Step Burner® jest palnikiem gazowym, którym można sterować w unikalny sposób. Przy pełnej mocy, płomienie widoczne są na całej szerokości kominka. Jeżeli potrzeba mniej ciepła, ogień skupia się na środku palnika. Nawet przy zmniejszeniu wielkości płomieni do minimum, nadal stwarzają one wrażenie nastrojowo palącego się drewna. Obecnie dodano możliwość uruchomienia funkcji „ECOboost” – pracy palnika w trybie ekonomicznym. Firmie Faber udało się połączyć wszystko, co najlepsze w nowoczesnych palnikach gazowych. Step Burner® z zaawansowaną regulacją płomienia, potrafi obniżyć zużycie gazu nawet do 70%!



Step Burner®

There is **so much to tell...**



Log Burner® 2.0



PL Czyste doznanie płonącego ognia

Wraz z pierwszą generacją palników Log Burner®, w 2001 roku wprowadziliśmy „płonące” polana. Obecnie z dumą przedstawiamy drugą generację palników Log Burner®, w których zastosowano szereg innowacyjnych rozwiązań technicznych. Palące się ceramiczne polana Log Burner® 2.0 oferują jeszcze bardziej realistyczne wrażenia. Kominek ma, co najmniej pięć włączanych i wyłączanych oddzielnie dysz. Oprócz tego posiada funkcję inteligentnego sterowania „ECOboost” – pracy w trybie ekonomicznym. Przy pomocy nowoczesnej technologii zamkniętej w Log Burner® 2.0 można cieszyć się strzelającymi z polan płomieniami, przy zachowaniu wyjątkowego komfortu i płynności.



Symbio



PL Przyjemność z blasku i nastroju

Moduł światła Symbio łączy wyjątkowy nastrój z niskim zużyciem energii. Jeżeli kominek potrzebny jest bardziej do tworzenia nastroju niż do pozyskiwania ciepła, to Symbio jest tym czego szukasz. Każdy zna widok dopalającego się drewna – węgiel drzewny tli się jeszcze na czerwono z płomykiem ognia strzelającym gdzieś od czasu do czasu. Jednak dopalający się żar wydziela dużo ciepła, co nie zawsze jest pożądane. Przy pomocy modułu światła Symbio, można wedle życzenia włączać i wyłączać dopalające się polana pilotem. Są one podświetlane za pomocą energooszczędnego modułu LED, więc można cieszyć się blaskiem ognia i wyjątkowym nastrojem bez dodatkowego wydzielenia ciepła.

Palnik e-MatriX



PL Palnik e-MatriX

Iluzja ognia w kominku e-MatriX powstaje dzięki zastosowaniu opatentowanego systemu Opti-myst®. Do działania potrzebne są jedynie prąd i woda – oświetlenie LED i rozpylacze wody tworzą „płomień”, które są nie do odróżnienia od prawdziwego ognia. Rozpylana bardzo cienkim strumieniem para woda przyczynia się także do zapewnienia prawidłowej wilgotności w domu i to przy niewielkim zużyciu energii. W ten sposób palnik kominka e-MatriX jest przyjazny dla środowiska, łatwy w obsłudze, a przez brak ciepła całkowicie bezpieczny. W zależności od warunków eksploatacji, zaleca się wymianę rozpylaczy wody w kominku, co najmniej raz w roku.

Informacje dodatkowe

Pilot

- PL** **GV60:** pilot posiadający programowalną funkcję termostatu.
- GV60 Premium:** pilot posiadający programowalną funkcję termostatu, licznik czasu, regulację Step Burner® oraz regulację płomienia.
- Aplikacja ITC:** działa jak doskonały pilot z dokładną regulacją płomienia i temperatury. Dostępna na urządzenia mobilne.



There is **so much to tell...**

Ikony

Palnik

- Log Burner®
- Log Burner® 2.0
- Flat Burner®
- Emberbed Burner®
- Step Burner®
- Stałe przyłącze wody

Wnętrze

- Ściana tylna stalowa, płaska
- Ściana tylna stalowa, klepka
- Ściana tylna czarna, lustro
- Motyw kamienny Nostalgic
- Motyw kamienny Nostalgic + płyta kominka

Kolor

- Czarny
- Stal kortenowska
- Biały
- Talk
- Niemalowany

Palenisko

- Polana
- Szary grys
- Otoczak Carrara
- Moduł światła Symbio

Szkoło

- Szkło antyrefleksyjne

Dźwięk

- Moduł dźwięku

Sterowanie

- Pilot
- Aplikacja ITC
- Pilot bluetooth

PL Wygoda z ochroną środowiska idą ramię w ramię

Gaz jest czystym paliwem, a z zastosowaniem nowych technologii jest również przyjazny dla środowiska! Naszym celem jest jak najbardziej efektywne wykorzystanie tego paliwa. Dlatego firma Faber wprowadziła Intelligent Technical Control – system operacyjny umożliwiający inteligentną pracę kominka z zachowaniem wysokiej wydajności i niepowtarzalnego nastroju. Aby sterowanie systemem było możliwie łatwe, firma Faber opracowała nowoczesną aplikację ITC, którą można pobrać bezpłatnie z App Store lub Google Play. Aplikacja steruje, kontroluje, informuje i doradza.

Sterowanie: po podłączeniu kominka do sieci Wi-Fi, sterowanie urządzeniem możliwe jest przy pomocy smartfonu lub tabletu. W ten sposób użytkownik ma nad nim pełną kontrolę. Na przykład jeżeli jest za gorąco, w prosty sposób można obniżyć temperaturę kominka. Aby jeszcze dokładniej dostosować temperaturę do własnych upodobań można skorzystać z funkcji termostatu. Funkcja ECO umożliwia wybór modulowanego trybu płomieni, co w trakcie jego trwania pozwala na oszczędność zużycia energii aż do 70%!

Kontrola: w trakcie pracy kominka zachodzi w nim wiele procesów. Są one mierzone i kontrolowane przy pomocy czujników i aplikacji ITC. Zachowuje ona wszystkie informacje, tak więc dostępny jest pełny przegląd możliwości kominka, a jeśli dojdzie do awarii, serwisant jest w stanie przeprowadzić dokładną diagnostykę.

Informacja: statystyki w przejrzysty sposób przedstawiają historię pracy kominka – od ilości godzin, w których palnik był włączony, po przyczynę ewentualnej usterki.

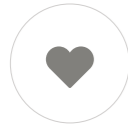
Doradztwo: aplikacja zawiera szczegółowe informacje o kominku, dystrybutorze i producencie. Po wybraniu odpowiedniej funkcji możliwe staje się wysłanie e-maila lub zadzwonienie do dystrybutora, a także zmiana danych czy wysłanie prośby o dodatkowe informacje. Aplikacja firmy Faber działa na własnej platformie ITC. Jeżeli już posiadasz kominek firmy Faber, to w większości przypadków będzie możliwe dodanie do niego funkcji ITC. Dla wygody użytkownika aplikacja ITC umożliwia firmie Faber aktualizację funkcji i danych.

Faber oferuje kompleksową obsługę!

Nie bez powodu Faber jest liderem na rynku kominków.

PL Rysunki z wymiarami / dane techniczne / kolory nie stanowią podstawy do montażu. Zastrzegamy sobie prawo do zmian i odstępstw w kolorach. Nie wszystkie modele wyszczególnione w niniejszym katalogu dostępne są we wszystkich krajach.

Sharing Life!



PL Empatia

Szczere zainteresowanie tym, co jest ważne dla innych ludzi. Wspólne szukanie rozwiązań i znajdowanie właściwych odpowiedzi.



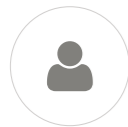
PL Doznania

Tworzenie ciepłego, zmysłowego nastroju przekonującego do opowiadania sobie historii. Takiego, który również skłania i zachęca do dzielenia się nowymi doświadczeniami.



PL Treść

Dążenie do czystej jakości we wszystkim, co robimy i co chcemy osiągnąć. Wspólna praca nad historią, która jest istotna. Nie tylko dzisiaj, lecz także jutro.



PL Ludzka więź

Wspólna praca nad tym, co istotne z zachowaniem partnerskich relacji. Kiedy powstaje pozytywna chemia, która „żyje” i nigdy się nie nudzi.

 **faber**

Glen Dimplex Polska Sp. z o.o.
ul. Strzeszyńska 33
60-479 Poznań

t +61 842 58 05
f +61 842 58 06
e domer@domer.com.pl
i www.kominki.domer.com.pl

Proud brand of


Glen Dimplex
CONSUMER APPLIANCES EUROPE
EU FLAME

Autoryzowany Dystrybutor Faber

DOMER - Sławomir Wypyszewski
ul. Warszawskie Przedmieście 16
99-300 Kutno
NIP: 775-248-67-47
www.kominki.domer.com.pl